

廊下越え給排気筒トップ WT-1500-4040 (5.5kW以下) WT-1500-4043 (7.0kW以上) 取付け説明書

廊下越えなどの内壁、外壁の2枚の壁を通さなければ、室外へ給排気できない場所での設置に使用する部材です。(廊下の幅は1000~1500mm)

この部品を使用して給排気筒を取り付けるときは、製品に同梱されている「取扱説明書」・「工事説明書」を必ずお読みいただき、注意事項に従って正しく取り付けてください。

安全のために必ずお守りください



警告

この表示を無視して、作業を誤った場合に作業者が、またはその作業後の不具合によって使用者が死亡、重傷を負う可能性、または火災の可能性が想定される内容を示しています。

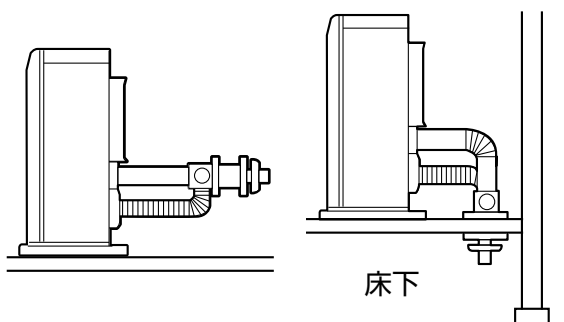
●/○マークは「禁止」、●/ⓘマークは「指示」を表しています。



警告

★屋内給排気及び床下給排気禁止

屋内または床下に排気すると、排ガスが室内に漏れて危険です。必ず屋外に排気してください。



禁止

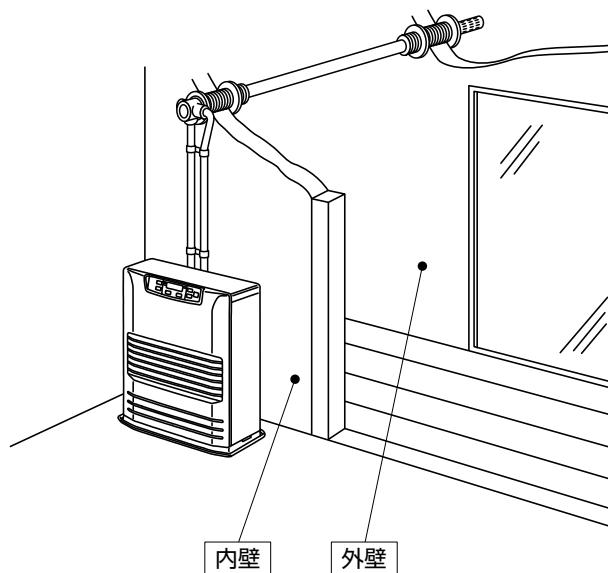
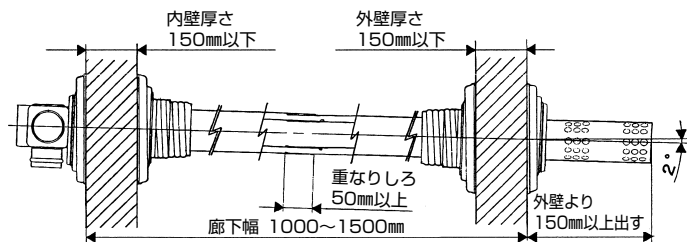
★給排気筒トップは閉そくしない場所に設置

積雪が多いときに給排気筒トップの周りが雪でふさがれない場所に設置してください。また、板などによる「雪囲い」は給排気の妨げになるのでおやめください。運転中に排ガスが室内に漏れて危険です。



指示

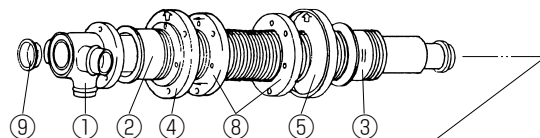
設置詳細図



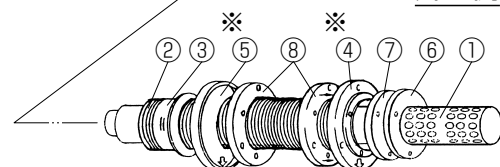
廊下越え給排気筒トップ同梱部品

①	伸縮給排気筒トップ 1500	1個
②	壁用スリーブ	2個
③	スリーブネジ	2個
④	スリーブフランジ中	2個
⑤	スリーブフランジ外	2個
⑥	給排気筒フランジ	1個
⑦	給排気筒パッキン	1個
⑧	フランジパッキン	4個
⑨	キャップショウ	1個
⑩	アルミテープ	1個
⑪	ナベコネジ	6個
⑫	マルモクネジ	3個

内壁側



外壁側

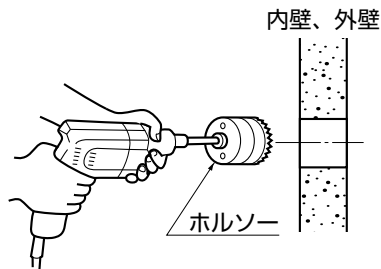


取り付け方法

お願い

- 内壁、外壁の厚さが15cm以上の壁には使用できません。
- スリーブフランジの端面などでケガをしないように、必ず手袋をはめておこなってください。

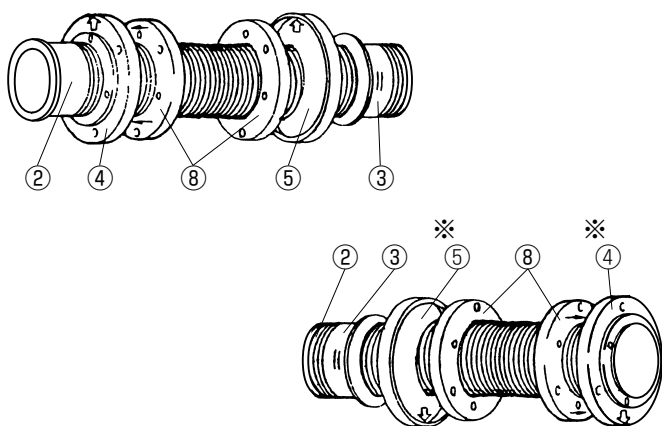
①内壁、外壁の穴あけ位置を決めて、 $\phi 80$ の穴をほぼ水平または 2° 外側下がりであけてください。



②壁用スリーブを内壁と外壁の両方に取り付けてください。下図のように内壁は内側よりスリーブフランジ中をフランジパッキンをはめこんでネジ固定し、外側から、スリーブフランジ外をフランジパッキンをはめこんでスリーブネジで締めて、固定する。

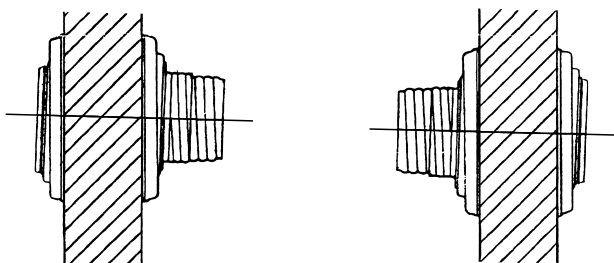
外壁は、外側よりスリーブフランジ中を同様にネジ固定し、内側からスリーブフランジ外を同様にスリーブネジで締めて、固定してください。

※(外側のスリーブフランジ中、スリーブフランジ外は上(↑)の印が下になるようにネジ固定しないと、外側下がりの取り付けになりませんので注意してください。)



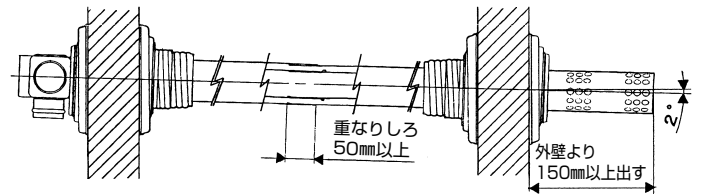
内壁側

外壁側



③伸縮給排気筒トップ1500を分離して、チャンバー室を内側から内壁に差し込んで、スリーブフランジ中にナベコネジで固定してください。
給排気筒トップを外側から外壁に差し込んで、スリーブフランジ中にナベコネジで固定します。この時、給排気筒トップは外壁より150mm以上出してください。また、この時の重なりしろ部は50mm以上とってください。

④重なりしろ部に全周アルミテープを貼り固定してください。



※給排気の延長配管は別売の延長給排気筒セットなどを使用してください。

延長長さは3m以内、曲がり3箇所以内にしてください。

※排気筒外れ検知線は、確実に取り付けてください。

株式会社 トヨトミ

本社 〒467-0855
名古屋市瑞穂区桃園町5番17号
フリーコール 0120-104-154
TEL <052>822-1144
FAX <052>822-2742