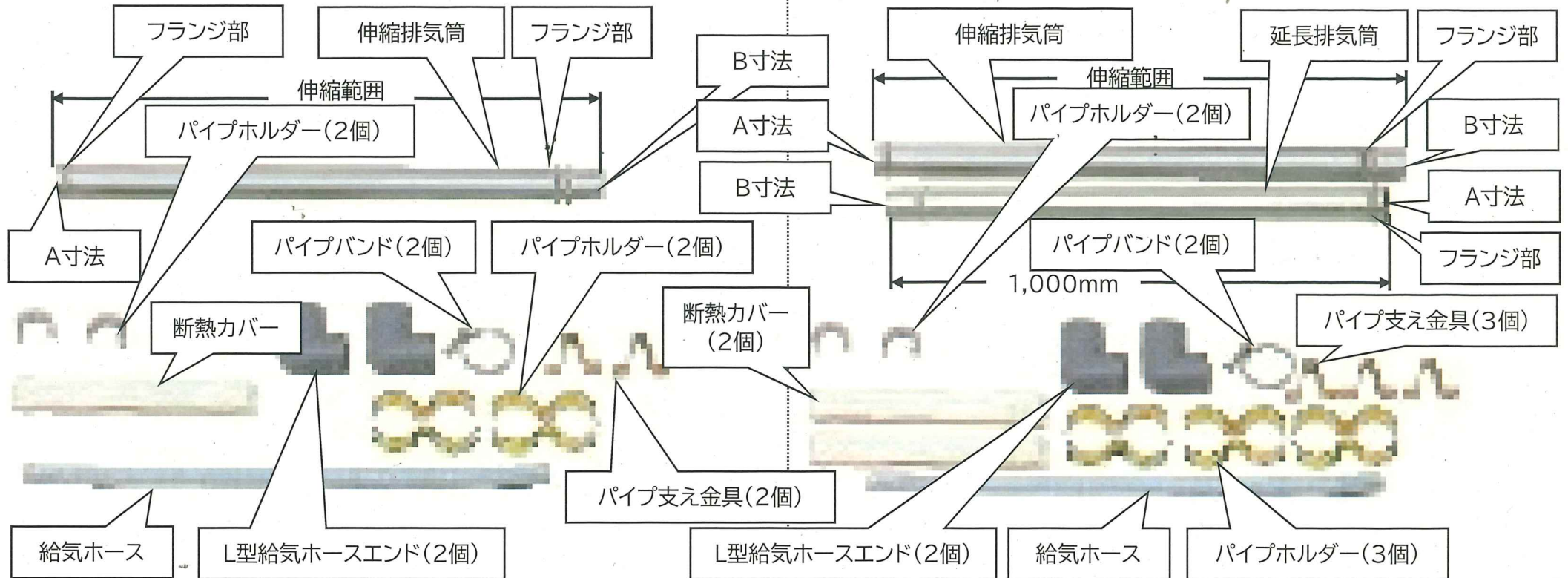


延長給排気筒セット(FFP-68-4040/FFP-69-4040)

FFP-68-4040延長給排気筒セット

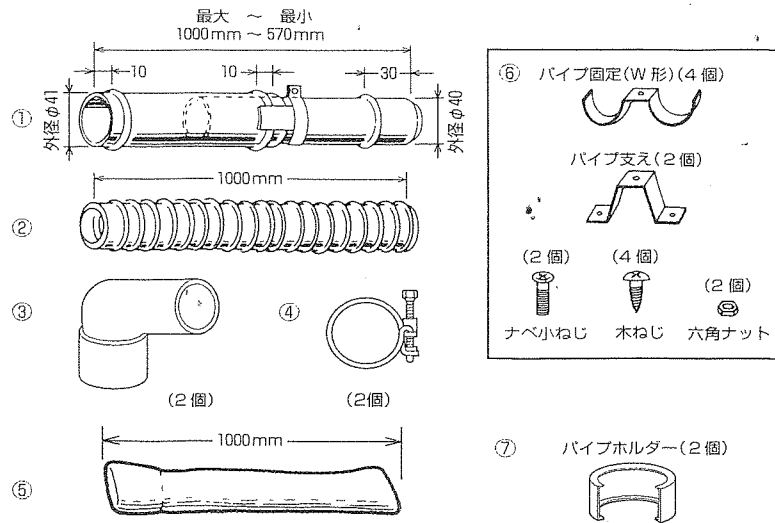
FFP-69-4040延長給排気筒セット



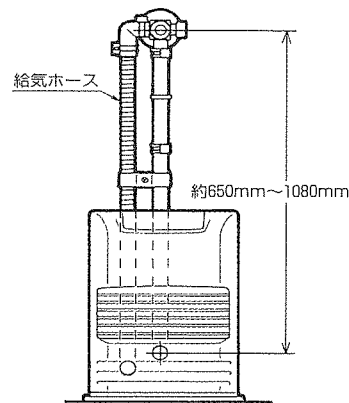
2016年(Gロット)の新規型式より給排気筒の径を変更しました。排気筒内径は、 $\Phi 39 \rightarrow \Phi 40$ に変更しています。給気筒径は、3.6kW/4.5kW/5.5kWタイプが内径 $\Phi 40$ 、7.0kW/9.6kWタイプが内径 $\Phi 43$ (従来通り)となります。

型式名	商品コード	A寸法 (mm)	B寸法 (mm)	セット	伸縮範囲 (mm)	備考
FFP-68-4040	11180442	内径 $\phi 40.4$	外径 $\phi 40$	1mセット	570~1,000	フランジ部にオーリングP40(材質:シリコーン製)が1個づつ(計2個)付いています。
FFP-69-4040	11180452			2mセット		フランジ部にオーリングP40(材質:シリコーン製)が1個づつ(計3個)付いています。

FFP-68-4040(1m用延長給排気筒セット)

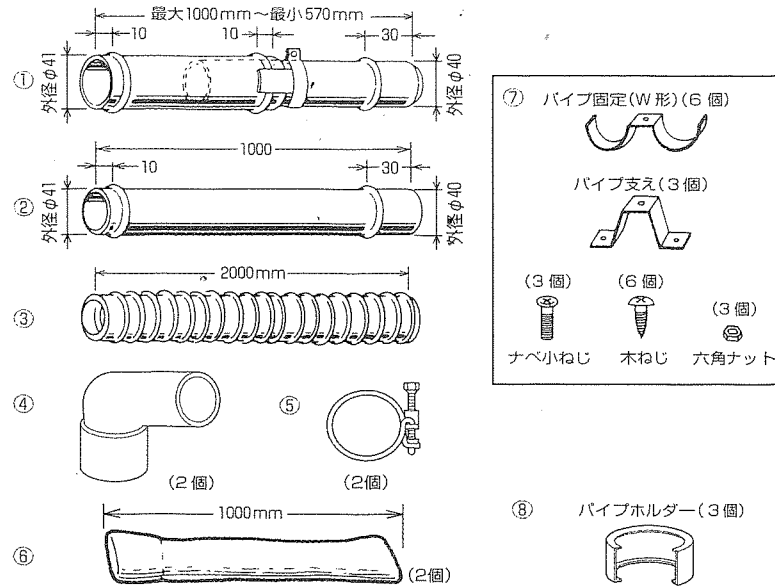


No.	部品名	個数
①	伸縮排気筒(1000) 最大1000mm~最小570mm	1個
②	給気ホース 1000mm	1個
③	L形給気ホースエンド	2個
④	ホースバンド(大)	2個
⑤	断熱カバー 1000mm	1個
⑥	パイプ支え金具 六角ナット → パイプホルダーのみで使用する場合に用いる。 ナベ小ねじ → 木ねじ → パイプ支え金具を壁等に取付ける場合に用いる。	2組
⑦	パイプホルダー	2個

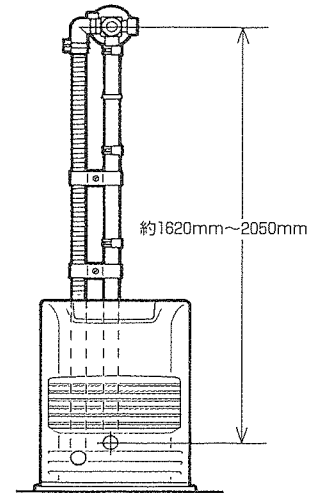


この1m用延長給排気筒セットを、利用することによって、給排気筒トップは、排気筒取付口より、約650~1080mmの間に取付けることができます。

FFP-69-4040(2m用延長給排気筒セット)

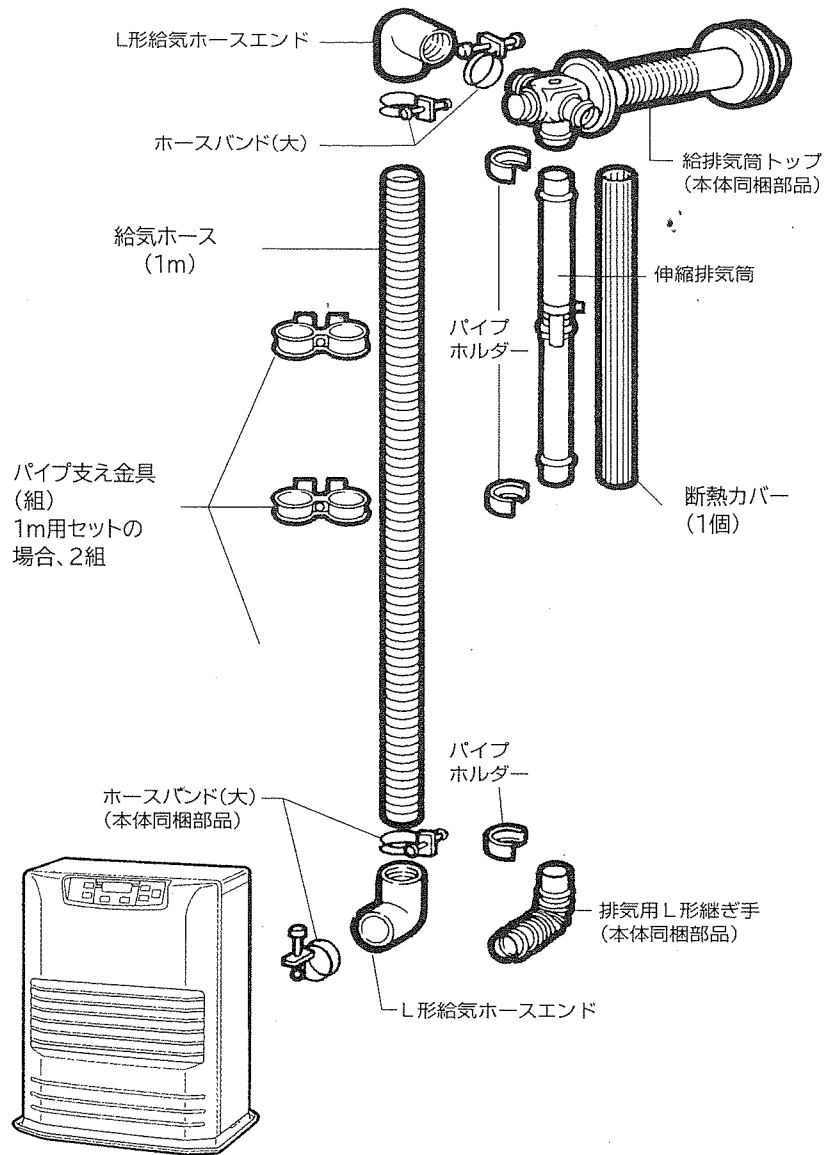


No.	部品名	個数
①	伸縮排気筒(1000) 最大1000mm~最小570mm	1個
②	延長排気筒(1000)	1個
③	給気ホース 2000mm	1個
④	L形給気ホースエンド	2個
⑤	ホースバンド(大)	2個
⑥	断熱カバー 1000mm	2個
⑦	パイプ支え金具 六角ナット → パイプホルダーのみで使用する場合に用いる。 ナベ小ねじ → 木ねじ → パイプ支え金具を壁等に取付ける場合に用いる。	3組
⑧	パイプホルダー	3個



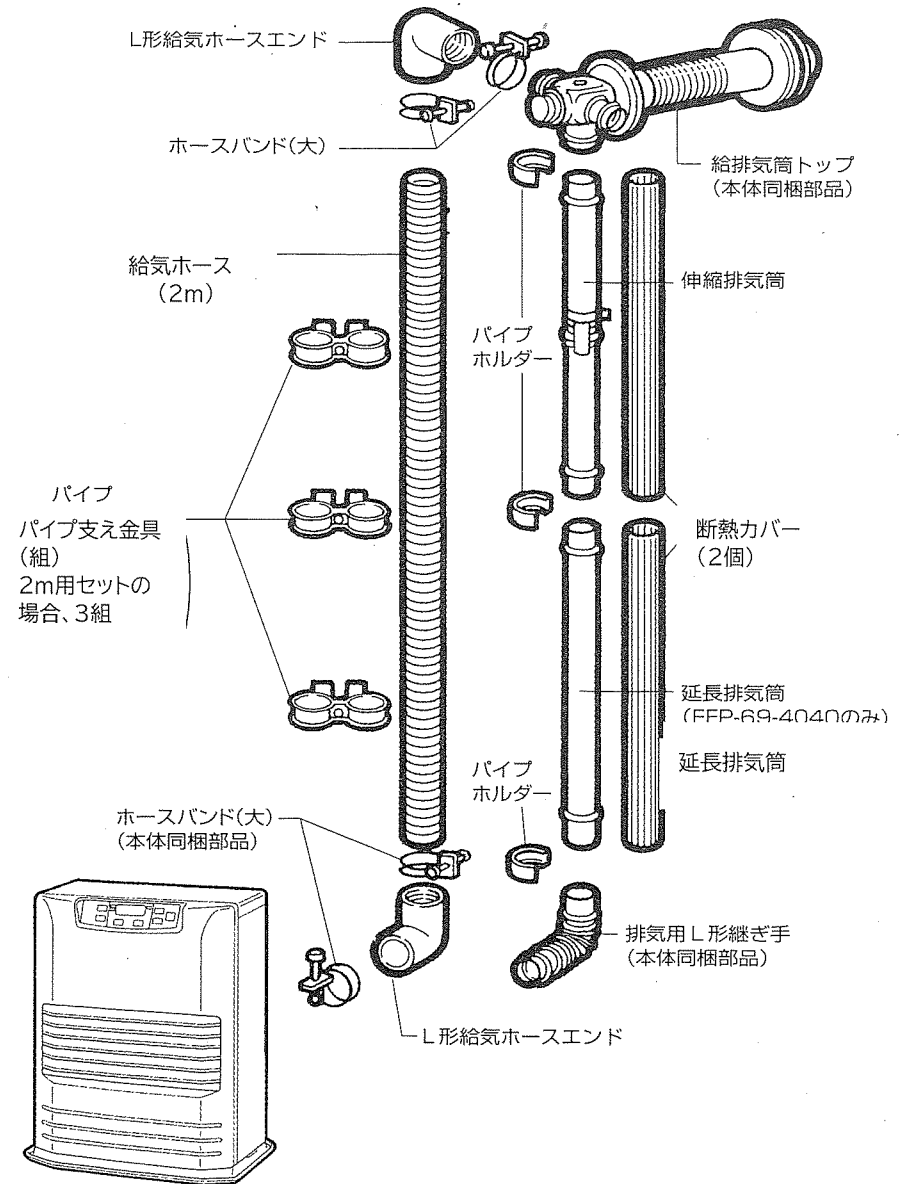
この2m用延長給排気筒セットを、利用することによって、給排気筒トップは、排気筒取付口より、約1620~2050mmの間に取付けることができます。

FFP-68-4040(1m用延長給排気筒セット)



※工事に取りかかる前に、セット部品がすべて揃っていることを確認してください。

FFP-69-4040(2m用延長給排気筒セット)



※工事に取りかかる前に、セット部品がすべて揃っていることを確認してください。