

薄型給排気筒トップWT-320-4040/WT-130-4040 を用いた3m3曲がりの排気管設置例(1/3)

FFP-68-4040延長給排気筒セット(1m)と、FFP-69-4040延長給排気筒セット(2m)を利用する設置例です。

今回説明する3m3曲がりの給排気管設置の一例についてですが、**排気筒径がφ40を用いた3m3曲がりの給排気筒の設置例**となりますので**部材手配などは間違えない**様、ご注意願います。

排気筒径がφ39の場合は、部材が異なります。

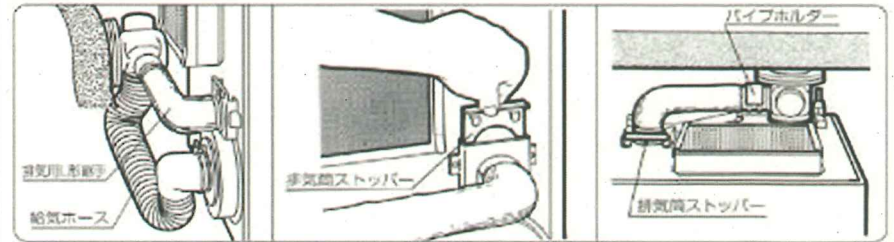
また、**準備するセット部材の中で使用しない部材もあります**ので、その点は容赦願います。

製品に同梱されている 給排気筒トップ部材	個数
薄型給排気筒トップ WT-320-4040 もしくは、 WT-130-4040	1本
給気キャップ	1個
排気用L型継ぎ手40	1本
断熱カバー(330mm)	1本
給気ホース	1本
ホースバンド(大)	2個
パイプホルダー	1個
排気筒ストッパー	1個

準備する部材 (別途購入する部材)	個数
FFP-68-4040 延長給排気筒セット(1m)	1セット
FFP-69-4040 延長給排気筒セット(2m)	1セット
H-L-40排気用L形継ぎ手	2本
KH-4T-40 給気ホース継ぎ手	1本

排気筒ストッパーの使い方

薄型給排気筒セットに同梱されている排気筒ストッパーは、製品本体から排気用L形継ぎ手が抜けないうちに下図に従って固定してください。



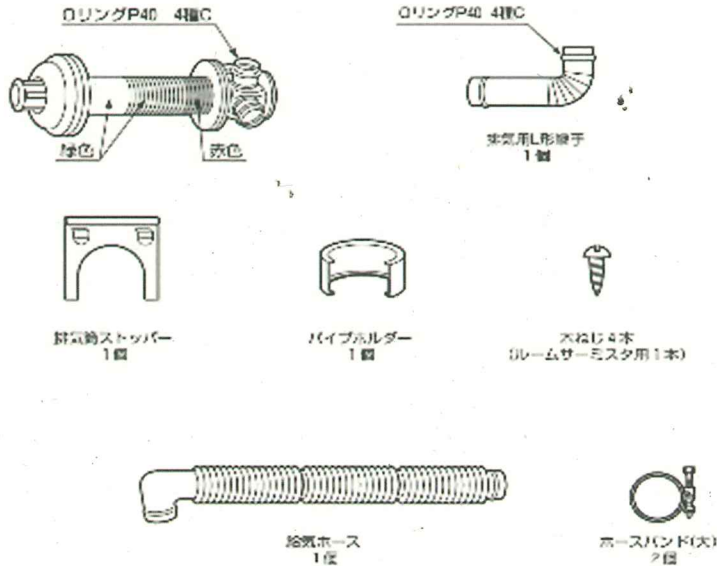
構成部品	個数	備考
給排気筒WT-320-4040	1本	
給気キャップ	1個	
排気筒ストッパー	1個	
延長排気筒(1m)	1本	
伸縮排気筒(1m)	2本	
排気L継ぎ手40	1本	
給気ホース(1m)	1本	
給気ホース(2m)	1本	
給気ホース(本体同梱品)	1本	使用せず

構成部品	個数	備考
L型給気ホースエンド	4個	2個使用せず
ホースバンド(大)	6個	2個使用せず
断熱カバー(1m)	3本	
断熱カバー(330mm)	1本	使用せず
パイプホルダー	6個	
パイプ支え金具	5セット	
H-L-40排気用L形継ぎ手	2本	
KH-4T-40 給気ホース継ぎ手	1本	

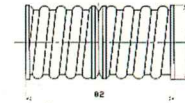
薄型給排気筒トップWT-320-4040/WT-130-4040 を用いた3m3曲がりの排気管設置例(2/3)

FFP-68-4040延長給排気筒セット(1m)と、FFP-69-4040延長給排気筒セット(2m)を利用する設置例です。

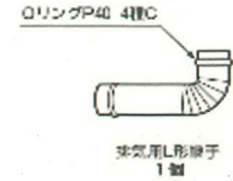
本体同梱品薄型給排気筒セット 内訳



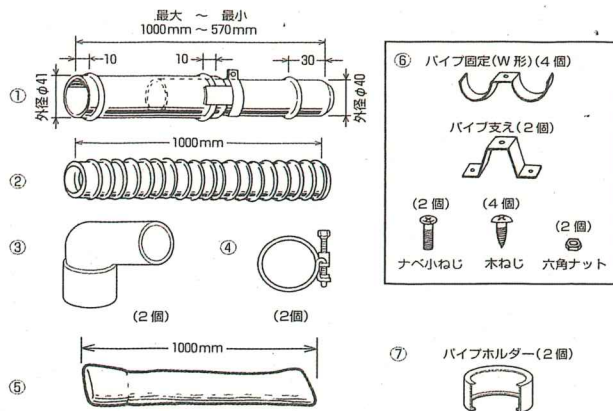
KH-4T-40
給気ホース継ぎ手



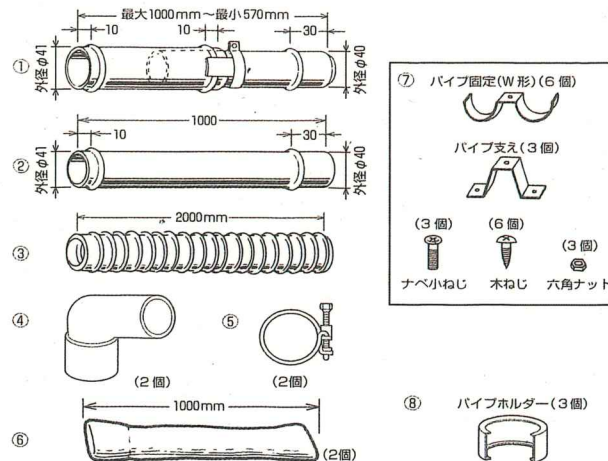
H-L-40
排気用L形継ぎ手



FFP-68-4040延長給排気筒セット(1m) 内訳



FFP-69-4040延長給排気筒セット(2m) 内訳



入手する部品の協力工場を変更したり、加工金型の変更により、イラストと形状が異なる部品が入っていることがありますが、取り付けには支障御座いません。

薄型給排気筒トップWT-320-4040/WT-130-4040 を用いた3m3曲がりの排気管設置例(3/3)

FFP-68-4040延長給排気筒セット(1m)と、FFP-69-4040延長給排気筒セット(2m)を利用する設置例です。

