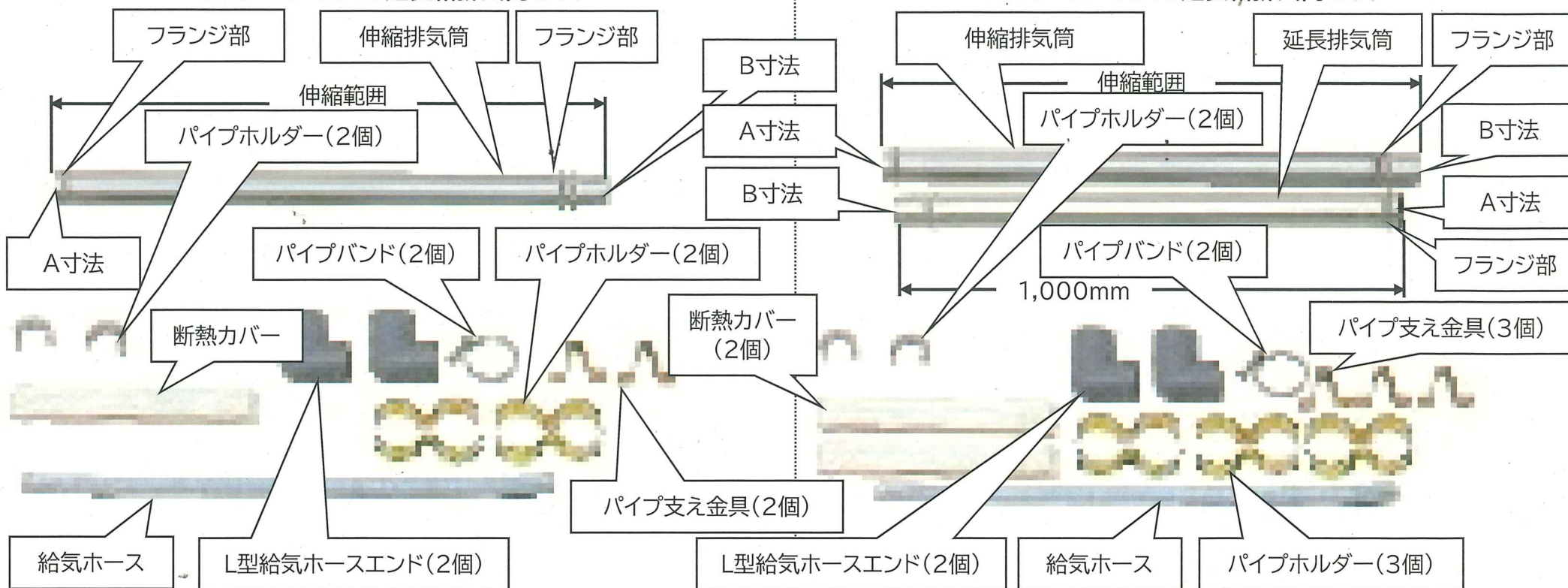


# 延長給排気筒セット(FFP-16-4043/FFP-17-4043)

FFP-16-4043延長給排気筒セット

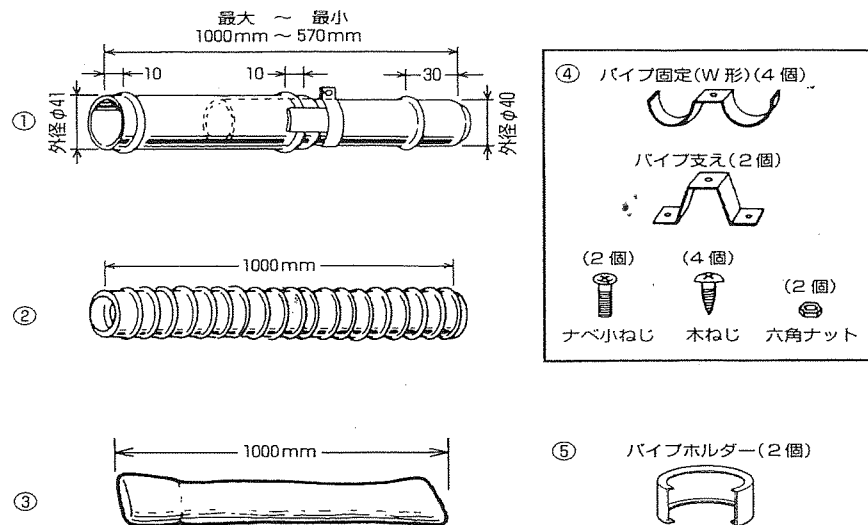
FFP-17-4043延長給排気筒セット



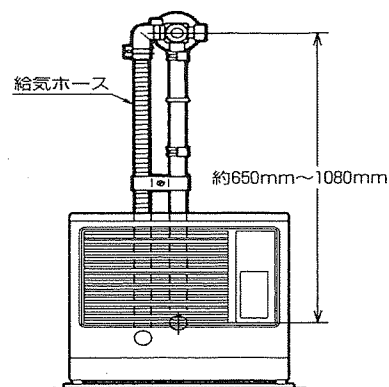
2016年(Gロット)の新規型式より給排気筒の径を変更しました。排気筒内径は、 $\Phi 39 \rightarrow \Phi 40$ に変更しています。給気筒径は、3.6kW/4.5kW/5.5kWタイプが内径 $\Phi 40$ 、7.0kW/9.6kWタイプが内径 $\Phi 43$ (従来通り)となります。

型式名	商品コード	A寸法 (mm)	B寸法 (mm)	セット	伸縮範囲 (mm)	備考
FFP-16-4043	11180415	内径 $\phi 39.4$	外径 $\phi 39$	1mセット	570~1,000	フランジ部にオーリングP39(材質:シリコーン製)が1個づつ(計3個)付いています。
FFP-17-4043	11180416			2mセット		フランジ部にオーリングP39(材質:シリコーン製)が1個づつ(計4個)1個付いています。

## FFP-16-4043 (1m用延長給排気筒セット)

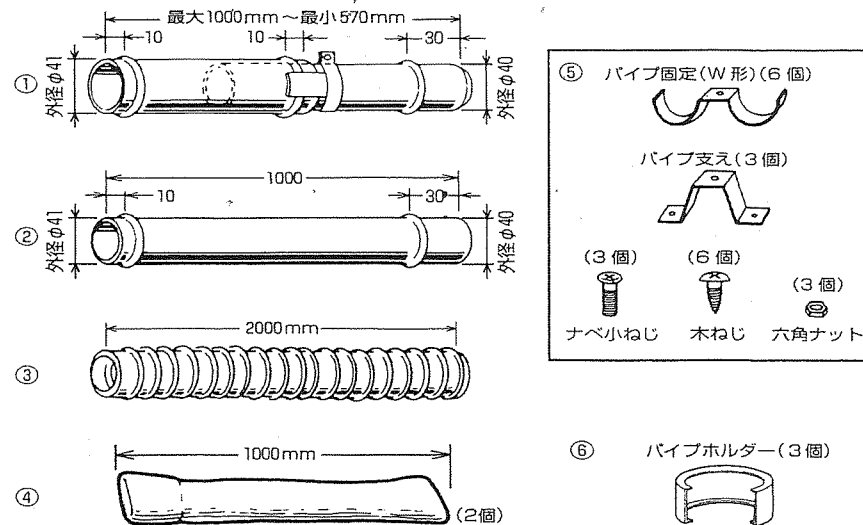


No.	部品名	個数
①	伸縮排気筒(1000) 最大1000mm~最小570mm	1個
②	給気ホース 1000mm	1個
③	断熱カバー 1000mm	1個
④	パイプ支え金具 六角ナット → パイプホルダーのみで使用する場合に用いる。 ナベ小ねじ → 木ねじ → パイプ支え金具を壁等に取付ける場合に用いる。	2組
⑤	パイプホルダー	2個

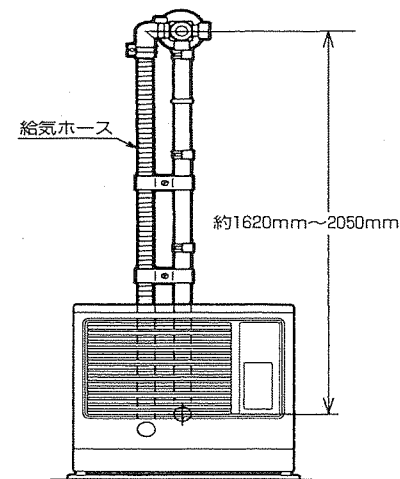


この1m用延長給排気筒セットを、利用することによって、給排気筒トップは、排気筒取付口より、約650~1080mmの間に取り付けることができます。

## FFP-17-4043 (2m用延長給排気筒セット)

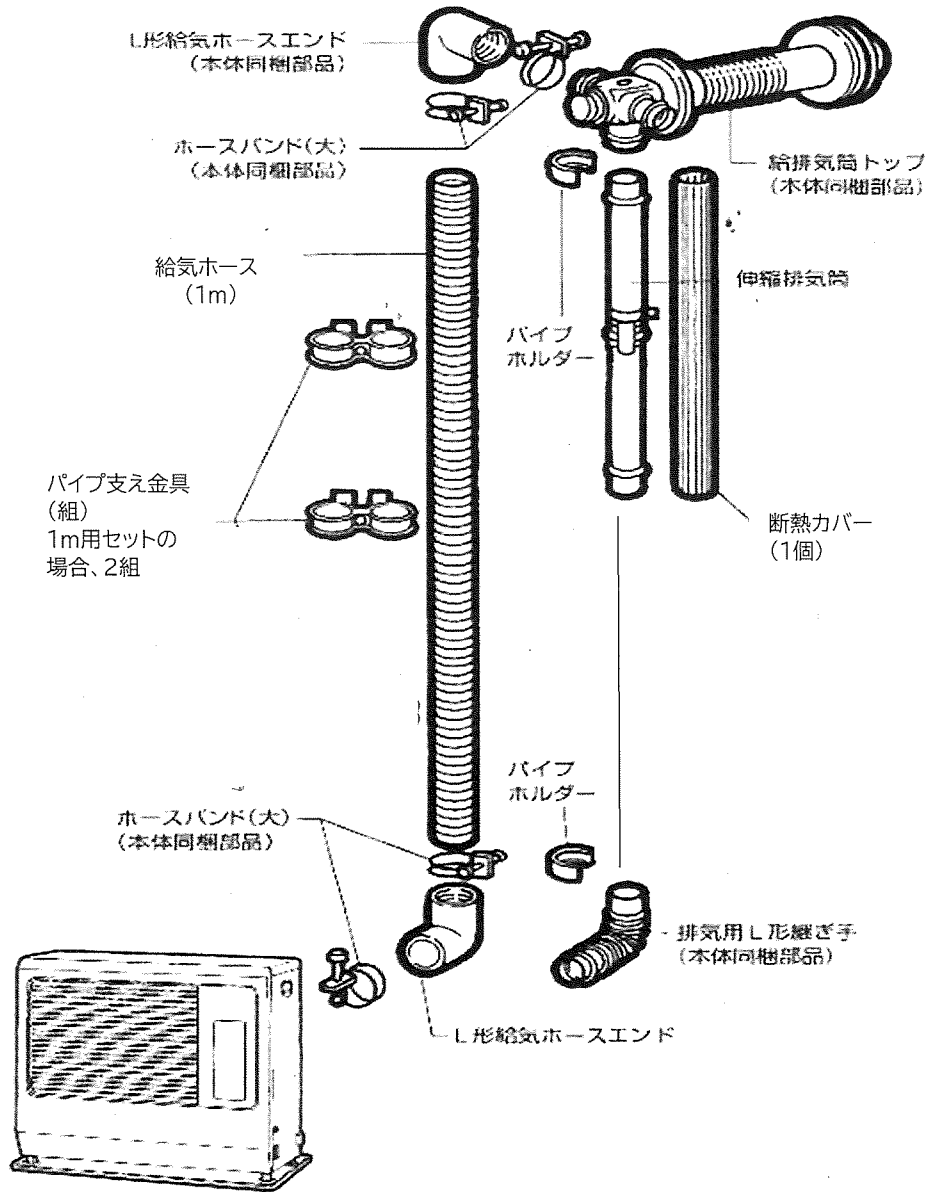


No.	部品名	個数
①	伸縮排気筒(1000) 最大1000mm~最小570mm	1個
②	延長排気筒(1000)	1個
③	給気ホース 2000mm	1個
④	断熱カバー 1000mm	2個
⑤	パイプ支え金具 六角ナット → パイプホルダーのみで使用する場合に用いる。 ナベ小ねじ → 木ねじ → パイプ支え金具を壁等に取付ける場合に用いる。	3組
⑥	パイプホルダー	3個

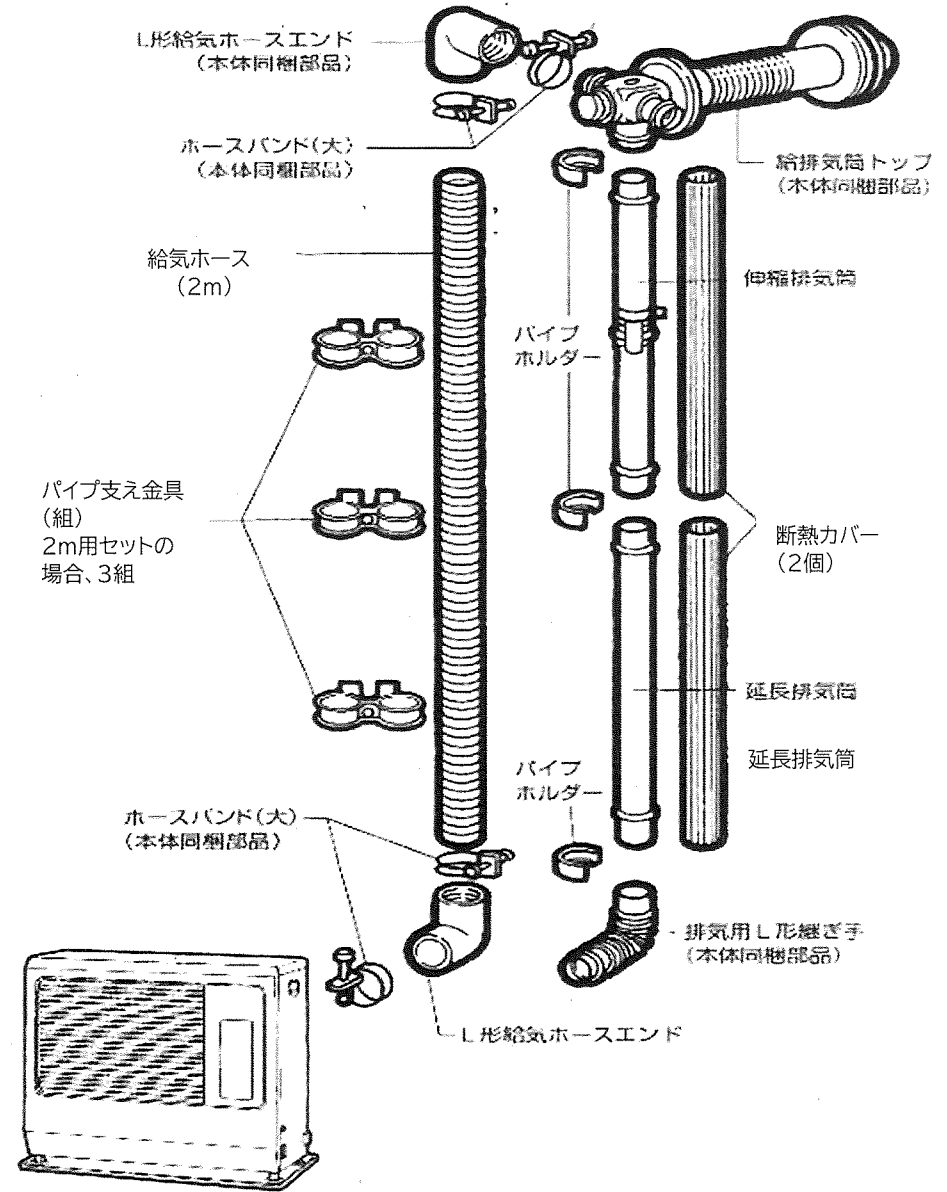


この2m用延長給排気筒セットを、利用することによって、給排気筒トップは、排気筒取付口より、約1620~2050mmの間に取り付けることができます。

## FFP-16-4043(1m延長給排気筒セット)



## FFP-17-4043(2m延長給排気筒セット)



※工事に取りかかる前に、セット部品がすべて揃っていることを確認してください。

※工事に取りかかる前に、セット部品がすべて揃っていることを確認してください。