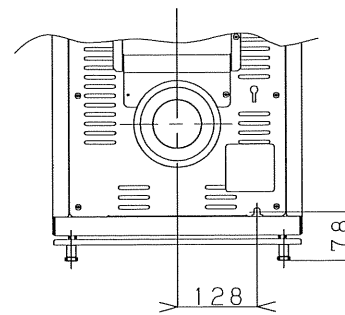
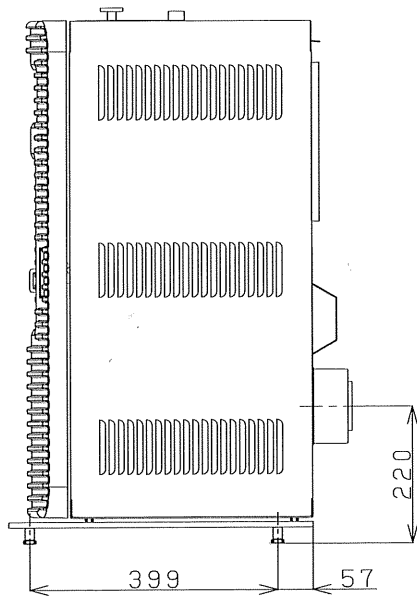
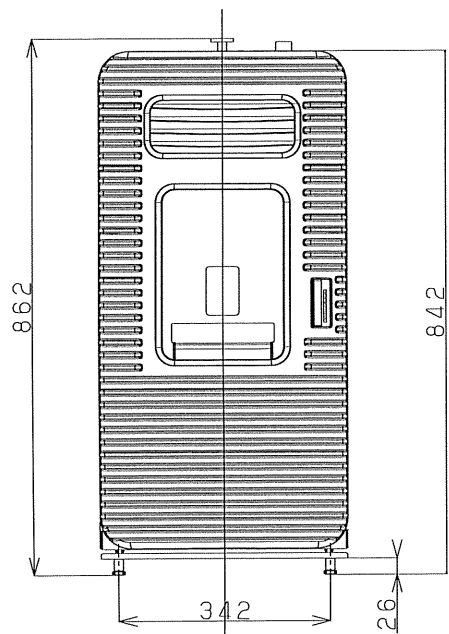


燃焼室扉ハンドル (同梱品)



電源コード取り出し位置
(電源コード長: 約1.8m)

種類	強制給排気形, 強制対流形	
使用燃料	ホワイトペレット	
点火方式	電気点火 (温風点火式)	
燃料消費量 及び 発熱量	最大	1.10kg/h {5.96kW (5,130kcal/h)}
	最小	0.60kg/h {3.25kW (2,800kcal/h)}
熱効率	75% (EN14785), 70% (JHIA N-5601)	
暖房出力	最大	4.17kW (3,590kcal/h)
	最小	2.28kW (1,960kcal/h)
暖房の めやす	温暖地	木造6~11畳、コンクリート8~15畳
	寒冷地	木造6~11畳、コンクリート10~17畳
外形寸法 (本体寸法)	幅400mm, 高さ842mm, 奥行490mm	
質量	103kg	
燃料タンク容量	9kg	
電源電圧	AC100V (50/60Hz)	
定格 消費電力	点火時	270/285W (点火時)
	燃焼時	46/50W (最大燃焼時)
給排気管の型式の呼び (別売)	<ul style="list-style-type: none"> ・T-DWS (B) ・T-ONS (B) ・T-OGS (B) 	
安全装置	点火安全装置, 停電安全装置, 燃焼制御装置, 過熱防止装置, 対震自動消火装置, 逆圧安全装置, 室内空気監視装置, 逆火防止装置	
同梱品	燃焼室扉ハンドル, 試運転用燃料 (1kg)	
附属品	燃焼室扉(フック・フック固定用ネジ2本・給排気ガード2個入)	

木質バイオマス燃料ペレットストーブ		納入仕様書	
	PE-6CT (B)	尺度	比例尺 デナイ
JANコード 4963505316457			
株式会社			