

# ペレットストーブPE-8 工事説明書

設置工事の前に、この工事説明書をよくお読みの上正しく据付けてください。  
なお、この工事説明書は、工事終了後に取扱説明書と一緒に必ずお客様にお渡しください。

地域によっては条例により設置できない場合があります。  
当社までご相談ください。

### 安全のために必ずお守りください

●ここに示した事項は、**△警告**、**△注意**に区分しています。

**△警告** この表示を無視して、作業を誤った場合に作業者が、またはその作業後の不具合によって使用者が死亡、重傷を負う可能性、または火災の可能性が想定される内容を示しています。

**△注意** この表示を無視して、作業を誤った場合に作業者が、またはその作業後の不具合によって使用者が軽傷を負う可能性や物的損害の発生が想定される内容を示しています。

●イラスト(まんが)の横にある**○**マークは「禁止」、**●**マークは「指示」、**△**マークは「注意」を表しています。

### △警告

#### ★据付け移設は、販売店または据付業者がおこなってください。

お客様ご自身で据付けや移設をされ、不備があると感電や火災の原因になります。

**指示**

### △警告

#### ★屋内給排気及び床下給排気禁止

屋内または床下に排気すると、排ガスが室内に漏れて危険です。必ず屋外に排気してください。

**禁止**

### △警告

#### ★据付けは火災予防条例、電気設備に関する技術基準など法令の基準を守ってください。

**指示**

### △警告

#### ★給排気用トップは閉そくしない場所に設置

積雪の多いときに給排気用トップの周りが雪でふさがれない場所に設置してください。また、板などによる「雪阻い」は給排気の妨げになるのでおやめください。運転中に排ガスが室内に漏れて危険です。

**指示**

### ★可燃物との距離を確保

ストーブから周囲の可燃物までの離隔距離は図のようにしてください。

**標準セットの場合**

**標準室内立上セットの場合**

### △注意

#### ★給排気管およびトップの点検

据付けが終わったら、もう一度点検してください。  
次のような取付けは、危険であったり、不完全燃焼をおこすおそれがあるので、必ず修正してください。

**可燃物近接禁止**

**接続部は正しく接続されていること**

**3m 3曲り以下のごと**

**給排気用トップ付近の危険物近接禁止**

**下り勾配のごと**

**給排気用トップと開口部(窓など)との距離が離れていること**

**トップ先端の障害物禁止**

### 1 開こん

●包装状態から製品を傷つけないように取り出し、包装材料などを取り除いてください。  
●本体は重量がありますので取り出しには注意してください。  
●工場出荷時に燃焼試験をおこなっているため、バーナーや燃焼室内が一部変色したりしている場合がありますが、異常ではありません。  
●その他お使いになる前に製品の輸送中に生じた小じわのゆるみやはずれなどがなければ大丈夫です。

### 附属品の確認

●開こんが終わりましたら、次の附属品がそろっていることを確認してください。

試運転用ペレット燃料

1 kg

527207115

H-10

## 2 据付け

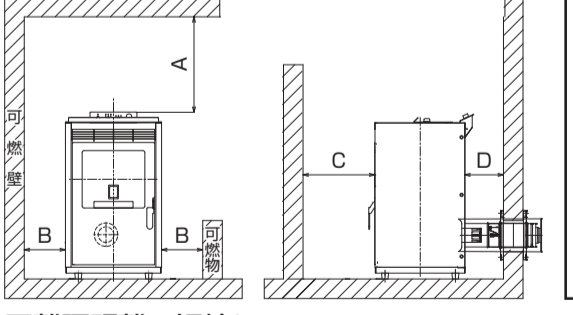
### 据付け場所の選定

- ストーブを据付ける床面は強い振動や衝撃がなく、ストーブの重量に充分耐え、安定していることが必要です。また、ストーブの下に別売の炉台(フロアプレート)を敷くことで重さは分散されますが、必要に応じて床面の補強をおこなってください。(燃料満時重量約85kg)
- ストーブは水平になるように置いてください。ストーブが水平でないと、異常燃焼や対震自動消火装置の誤作動の原因になることがあります。
- ストーブは冷気の入ってくる方向、例えば外気に接する窓の下、壁面に設置すると効果的です。ただし、人の通る所や可燃物の近くには置かないでください。
- 交流100Vの電気コンセントの位置を考慮してください。またコンセントは雨や水がかかったり、ほこりの多い場所には設置しないでください。
- 直射日光の当たる場所や温度の高い場所には設置しないでください。
- 理・美容院、メッキ、塗装工場、繊維関係工場などスプレーや化学薬品を利用する場所及びほこりの多い場所では使用しないでください。
- また温室、飼育室など、動植物の育成栽培に使用しないでください。
- 灰掃除の際に灰が床に落ちることがありますので、別売の炉台(フロアプレート)を敷くなどしてください。
- △警告**、**△注意**の項をご確認ください。

### 本体の据付け場所(可燃物の離隔距離)

総務省令第24号で定めている火災予防上安全な距離は、温風暖房機の場合、以下に示す基準となっています。

対象火災設備等又は対象火災器具等の種別	上方(A)	側方(B)	前方(C)	後方(D)
温風暖房機	100	60	100	60

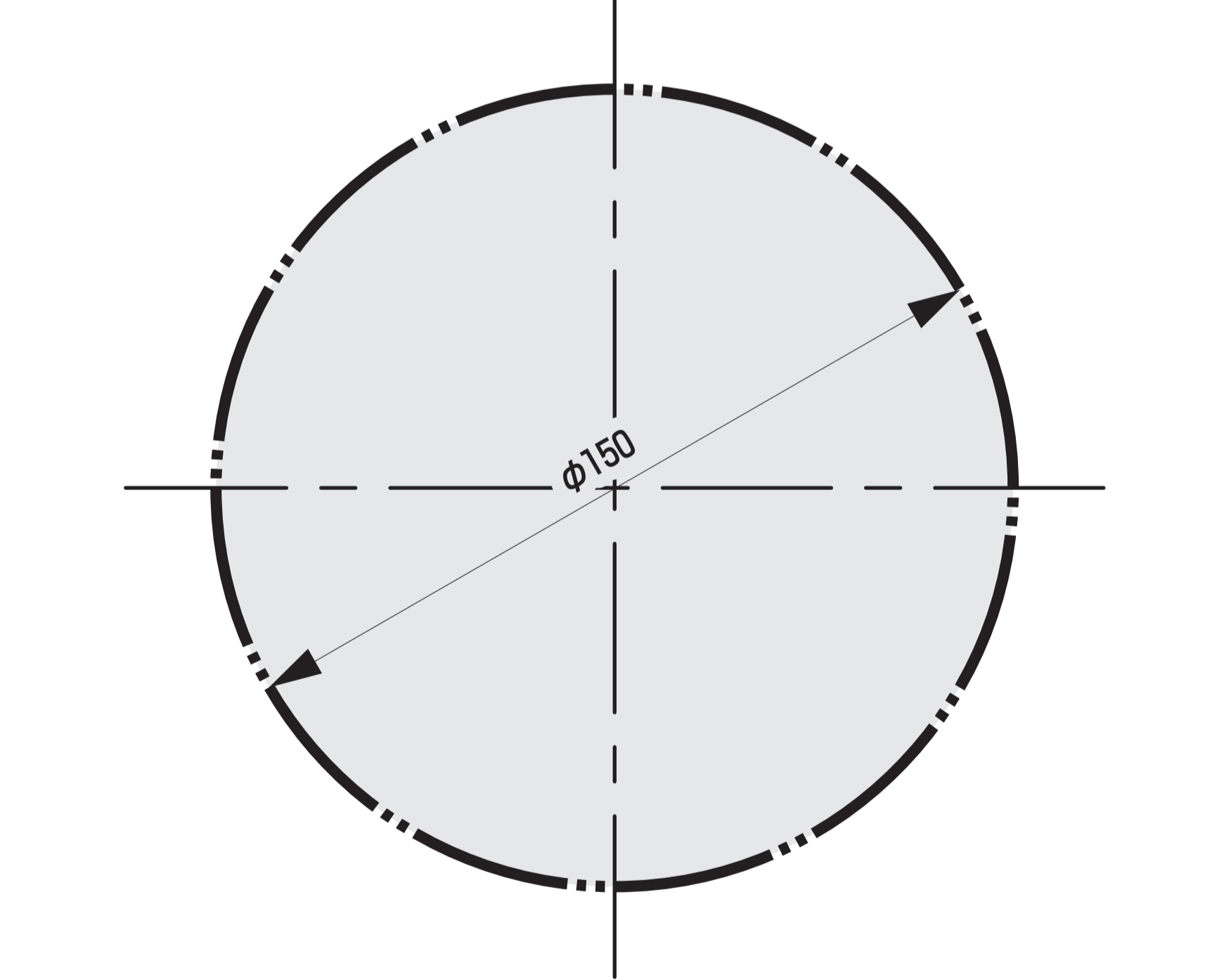
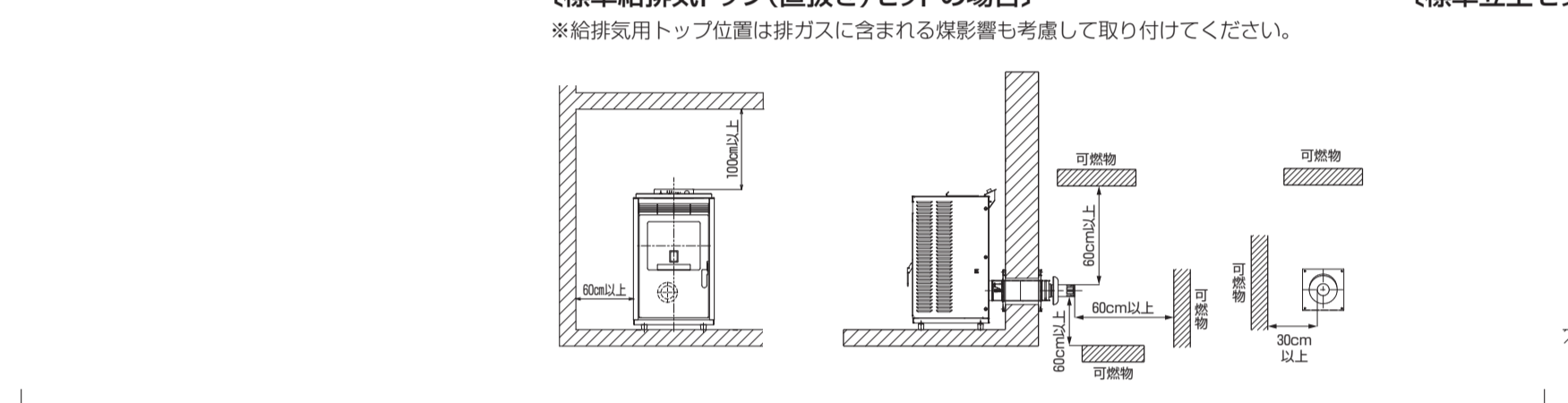


**■離隔距離の短縮について**  
火災予防上安全な距離として前記離隔距離が規定されておりますが、下記内容に基づき自治体の消防長または消防署長の判断のもと離隔距離の短縮が可能になります。  
総務省令第24号第4条に基づく離隔距離の短縮

項目	内容(概要)
総務省令第24号第4条、第19条	不燃材料で仕上げをした建築物等の部分の構造が耐火構造で、かつ主要部分(廊柱、下地など)を準不燃材で造ったもの。 又は 当該建築物の部分の構造が耐火構造以外の構造の場合は、主要部分を不燃材で造ったもの(有効に加熱できる場合)

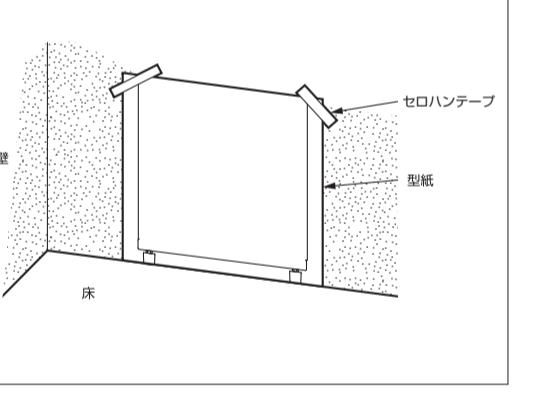
火災予防条例に定める規定の他に、不燃材等を使用して火災予防上安全な距離(離隔距離)を超えて距離短縮等をおこなう等の消防署に判断が委ねられる内容については、個別に設置場所を管轄する消防署に確認していただくことが必要です。

ストーブから周囲の可燃物までの離隔距離は図のようにしてください。



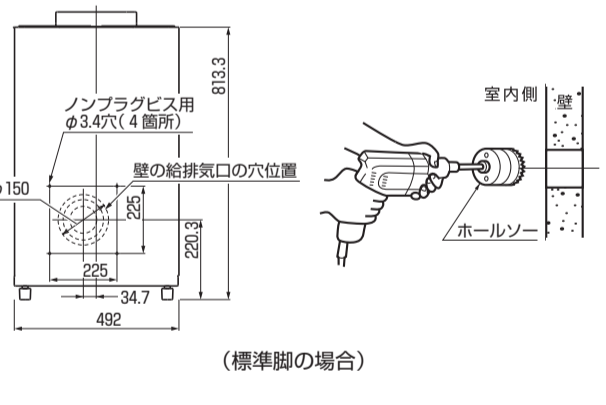
### 型紙のご使用方法

- 1.型紙の床面を床に合わせて壁に貼り付ける。
- 2.穴あけ位置に給排気管の取付け穴をあける。



### 給排気管およびトップの取付け

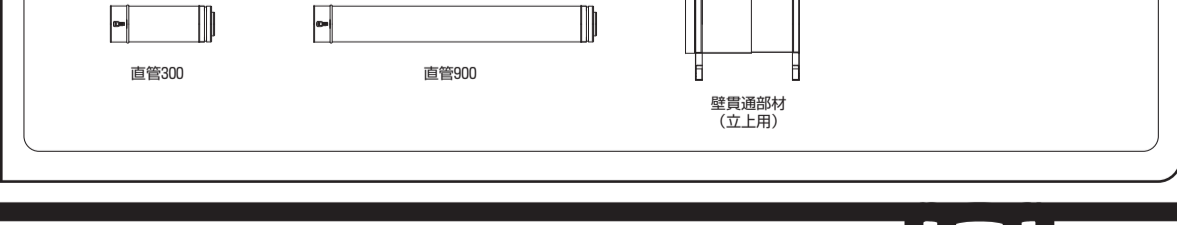
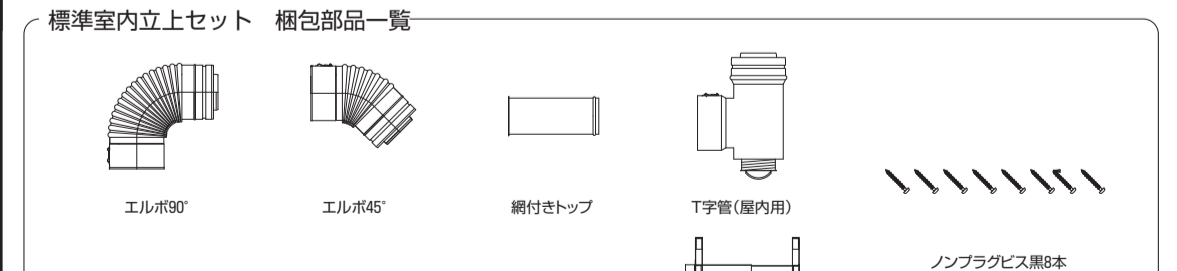
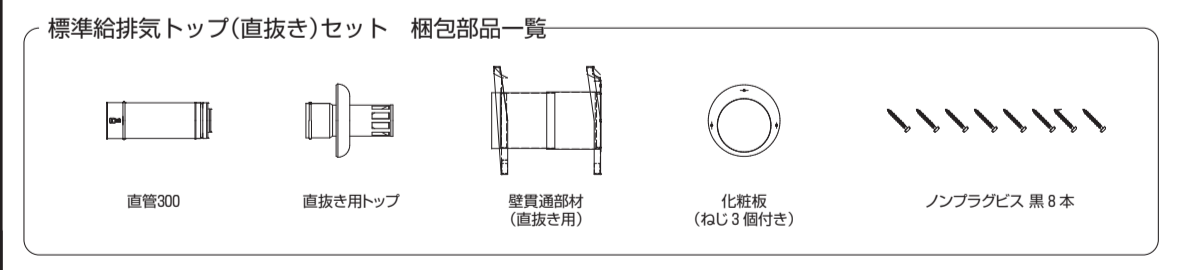
- 壁内の鉄筋・鉄骨・電気配線・水道の配管を充分考慮してください。
  - 標準セットの対応壁厚は110～200mmです。
  - さらに別売部品を使用することで壁の厚さは450mmまで対応可能です。110mm未満、または200mm以上450mm以下の場合は当社へご相談ください。
  - 取付けの際はケガをしないようには手袋をはめておこなってください。
- お願**
- 給排気管およびトップの取付け、本体の固定方法は、本紙を良くお読みください。
  - 設置場所を決めてください。
  - 給排気管を通す壁の穴位置を決めてください。
  - 室内立上および直抜きで機器背面から直接背面側の壁穴を通す場合は、本紙の型紙を使用して穴位置を決めてください。
  - 壁に壁貫通部材取付け用の穴φ150を水平にあけてください。



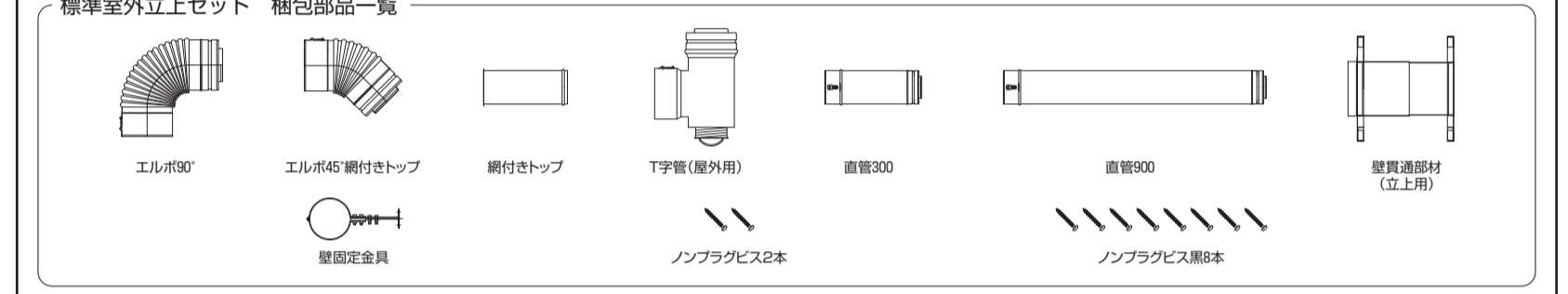
### 3 給排気管およびトップ(別売)の取付け

■使用する工事事品は必ず当社純正別売部品を使用してください。

#### 標準給排気トップ(直抜き)セット・標準室内立上セット・標準室外立上セット



### ……標準給排気トップ(直抜き)セット・標準室内立上セット・標準室外立上セット



### 給排気用トップの取出し場所の選定

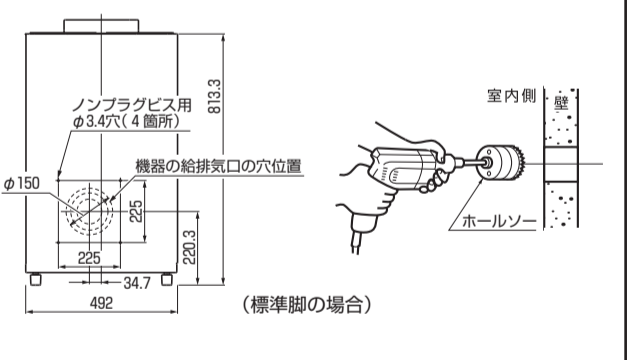
- △警告**、**△注意**の項をご確認ください。
- 給排気用トップが閉そくされないよう積雪の多い地方では注意してください。排ガスを再度吸込んで不完全燃焼を起こすことがあります。
- 給排気用トップは高温になります。人通りの多い所や、可燃物がある所や、可燃性ガスの発生する所には取り付けしないでください。
- 植木や愛が動物は給排気用トップの出口より遠ざけてください。
- 小さなお子さまがふれるような所には取り付けしないでください。
- ペレットを燃焼させるため、点火時や消火時に、白煙やにおい、煤が出る場合があります。出入口に近い所、また、外気が室内に入りやすい所には取り付けしないでください。隣の家に、においが入ることは迷惑となりますので、避けてください。また、給排気用トップの吹き出し方向および上方に壁などがあると煤で汚れる場合がありますので避けてください。
- 壁に穴をあける場合、壁の内部にあるすじかい・電気配線・ガス・水道の配管などにふれない所を選んでください。
- 高層建築の集合煙突を利用しての給排気は、火災予防上危険ですから、絶対におこなわないでください。

### 【全ての標準部材に共通】壁貫通部材の取付け

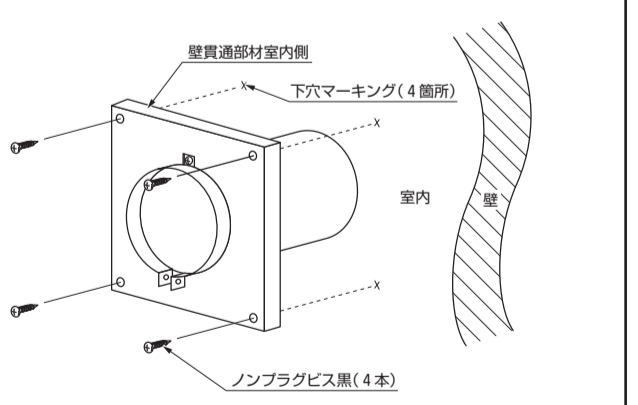
壁貫通部材の取付けの①から④項は、**〔標準給排気トップ(直抜き)セットの場合〕**、**〔標準室内立上セット・標準室外立上セットの場合〕**共通事項です。  
⑤項からは、給排気管およびトップの種類によって、**〔標準給排気トップ(直抜き)セットの場合〕**か**〔標準室内立上セット・標準室外立上セットの場合〕**をご覧ください。

- 壁内の鉄筋・鉄骨・電気配線・水道の配管を充分考慮してください。
- 標準セットの対応壁厚は110～200mmです。
- さらに別売部品を使用することで壁の厚さは450mmまで対応可能です。110mm未満、または200mm以上450mm以下の場合は当社へご相談ください。
- 取付けの際はケガをしないようには手袋をはめておこなってください。

- ① 設置場所を決めてください。
- ② 給排気管を通す壁の穴位置を決めてください。  
※標準給排気トップ(直抜き)セットおよび標準室外立上セットで機器背面から直接背面側の壁穴を通す場合は、本紙工事説明書の型紙を使用して穴位置を決めてください。
- ③ 壁に壁貫通部材取付け用の穴φ150を水平にあけてください。

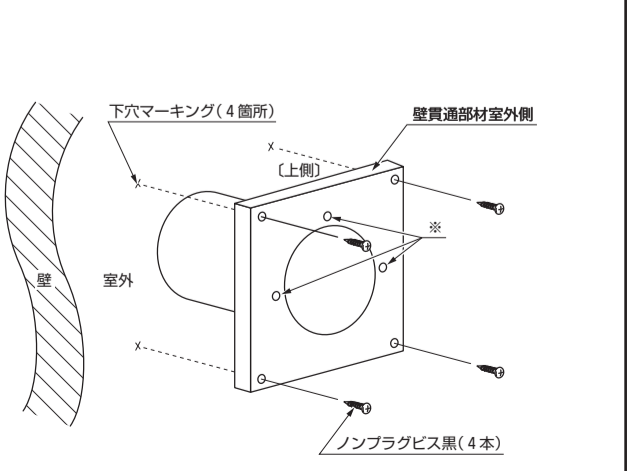


- ④ 室内側の取り付け  
(a)壁穴に壁貫通部材室内側を差し込み、壁穴の中心と合うように、また壁取付部材が水平になるように位置を合わせて固定ねじ位置4箇所にマーキングしてください。  
(b)壁貫通部材室内側を取り外し、マーキングした位置に下穴(穴径φ3.4mm)をあけてください(4箇所)。  
※アンカープラグを使用する場合は、プラグに見合う穴をあけてください。  
(c)バンドの固定ねじを上側になるように壁貫通部材室内側を壁穴に差し込み、セットに付属のノンブラグビス黒4本で壁に固定してください。



### 〔標準給排気トップ(直抜き)セットの場合〕壁貫通部材の取付け

- ⑤ 室外側の取り付け(標準給排気トップ(直抜き)用)  
(a)室外側に壁貫通部材室外側を差し込み、スリーブが壁貫通部材室内側のスリーブと重なるようににはめ込み、壁取付部材が水平になるようにして位置を合わせて固定ねじ位置4箇所にマーキングしてください。  
(b)壁貫通部材室外側を取り外し、マーキングした位置に下穴をあけてください(4箇所)。  
※アンカープラグを使用する場合は、プラグに見合う穴をあけてください。  
※穴あけ部分は雨水が侵入しないように処置してください。  
(c)壁貫通部材室外側を室外側から壁穴に差し込み、セットに付属のノンブラグビス黒4本を室内側から壁穴に固定してください。  
※中心部大径穴周辺の3箇所の穴が下図の位置になるように取り付けてください。



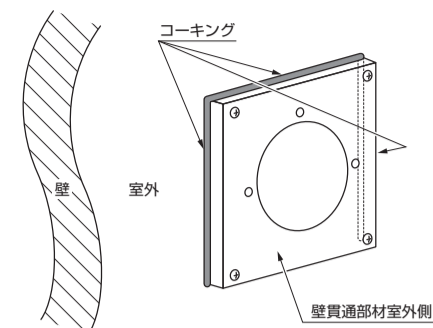
## ペレットストーブ PE-8 給排気管直抜き取付用型紙

※別売の木製脚を使用される場合は、40mmから120mmとなります。裏面の型紙を使用して設置してください。

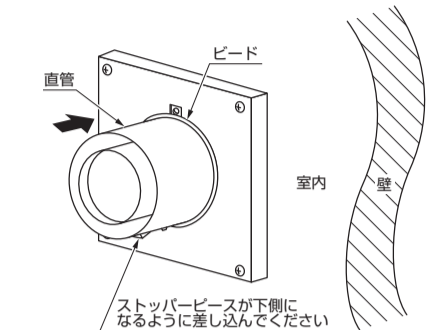
40mm

**(標準給排気トップ(直抜き)セットの場合)壁貫通部材の取付け**

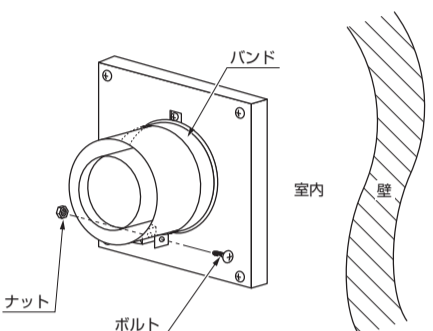
⑤ 壁貫通部材のコーキング処理  
 室外側に取り付けた壁貫通部材  
 室外側は雨水が侵入しないように  
 壁貫通部材室外側の壁取付部材の  
 上部・左右側面の3箇所を  
 シリコン等でコーキングして  
 ください。



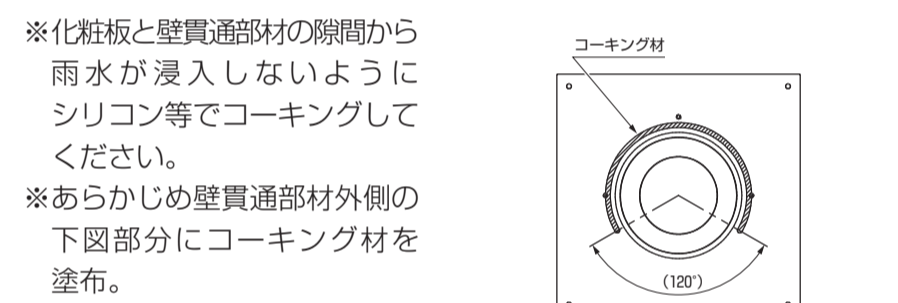
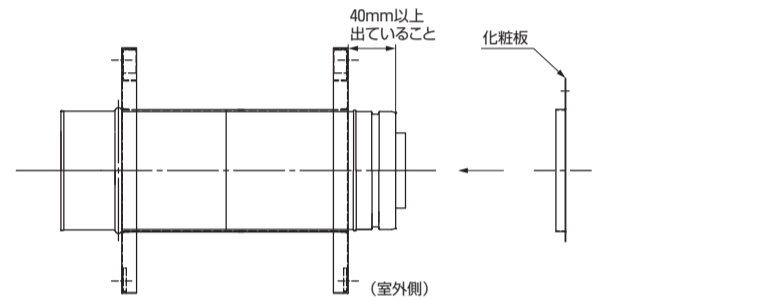
⑦ 壁貫通部への直管取付  
 (a)壁貫通部材室内側に取付けて  
 いるノンドのボルトとナットを  
 外します。  
 (b)セットに付属の直管を、室内側  
 から壁貫通部材の中心穴に  
 通し、直管の付け根部ビードが  
 当たる位置まで差し込みます。



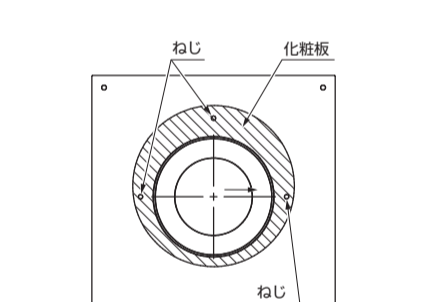
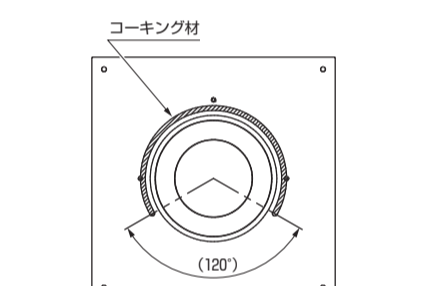
(c)直管のビード外側を保持する  
 ように取り付けてボルトで  
 固定します。



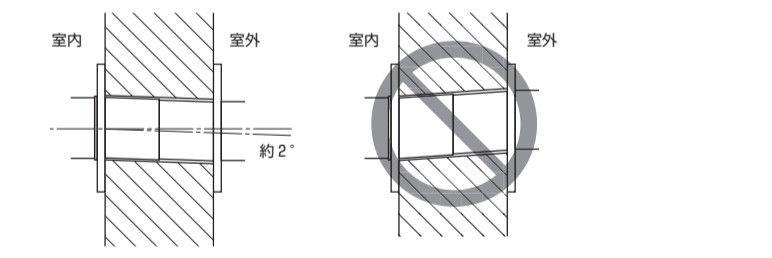
⑧ 化粧板の取り付け  
 化粧板を室外側から直管外周に差し込みます。



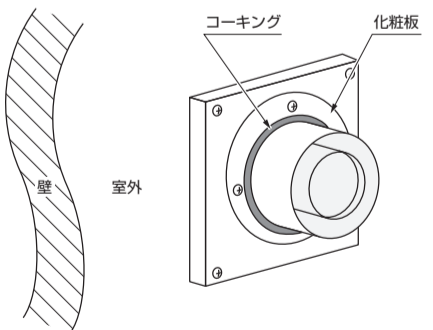
※化粧板と壁貫通部材の隙間から  
 雨水が浸入しないように  
 シリコン等でコーキングして  
 ください。  
 ※あらかじめ壁貫通部材外側の  
 下図部分にコーキング材を  
 塗布。



●給排気管の取り付けは室外側に向かって約2°の下り勾配となるように  
 取り付けます。

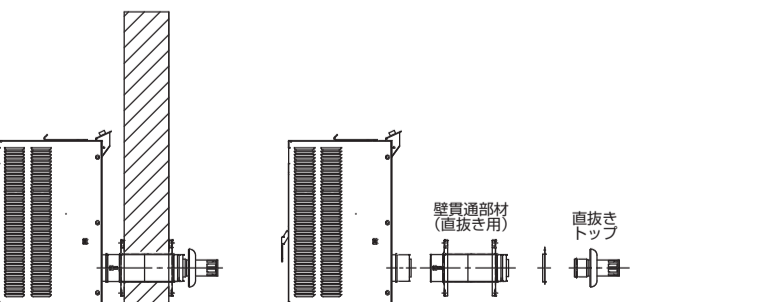


●直管と化粧板のコーキング処理  
 取り付けた直管と化粧板の隙間は  
 雨水が浸入しないようにシリコン  
 等でコーキングしてください。



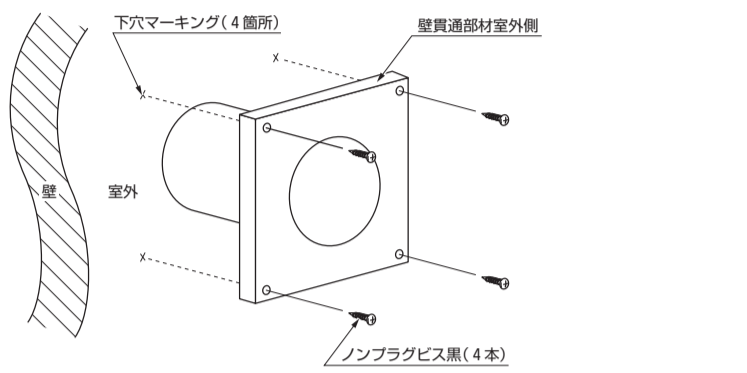
**(標準給排気トップ(直抜き)セットの場合)給排気用トップの取付け**

●直抜き用トップを差し込みます。

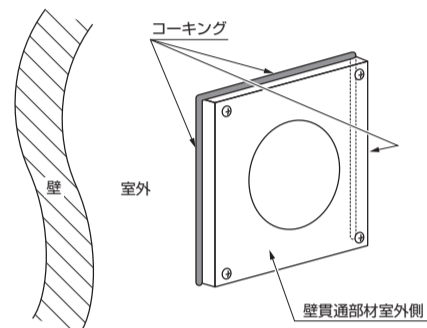


**(標準室内立上セット・標準室外立上セットの場合)壁貫通部材の取付け**

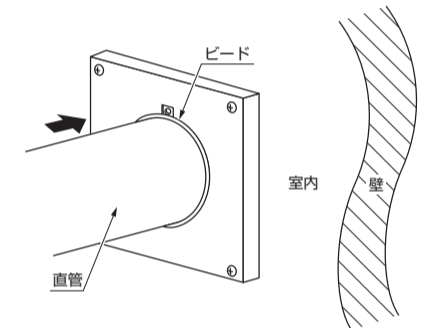
⑤ 室外側の取り付け(立上用)  
 (a)室外側から壁貫通部材室外側を差し込み、スリーブが壁貫通部材室  
 内側のスリーブと重なるようにはめ込み、壁取付部材が水平となる  
 ようにして位置を合わせて固定ねじ位置4箇所にマーキングして  
 ください。  
 (b)壁貫通部材室外側を取り外し、マーキングした位置に下穴をあけて  
 ください(4箇所)。  
 ※アンカープラグを使用する場合は、プラグに見合う穴をあけて  
 ください。  
 ※穴あけ部は雨水が浸入しないように処置してください。  
 (c)壁貫通部材室外側を室外側から壁穴に差し込み、セットに付属の  
 ノンブラグビス黒4本などで壁に固定してください。



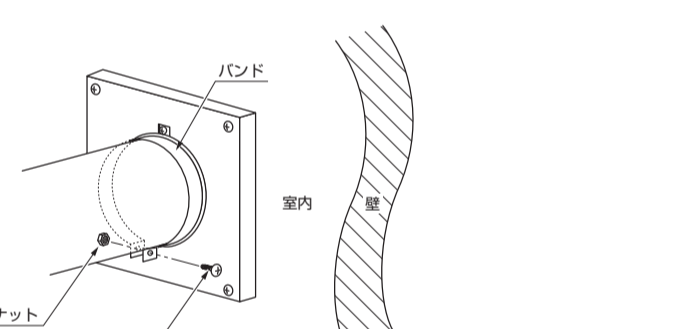
⑥ 壁貫通部材のコーキング処理  
 室外側に取り付けた壁貫通部材  
 室外側は雨水が浸入しないように  
 壁貫通部材室外側の壁取付部材の  
 上部・左右側面の3箇所を  
 シリコン等でコーキングして  
 ください。



⑦ 壁貫通部への直管取付  
 (a)壁貫通部材室内側に取付けて  
 いるノンドのボルトとナットを  
 外します。  
 (b)セットに付属の直管を、室内側  
 から壁貫通部材の中心穴に  
 通し、直管の付け根部ビードが  
 当たる位置まで差し込みます。

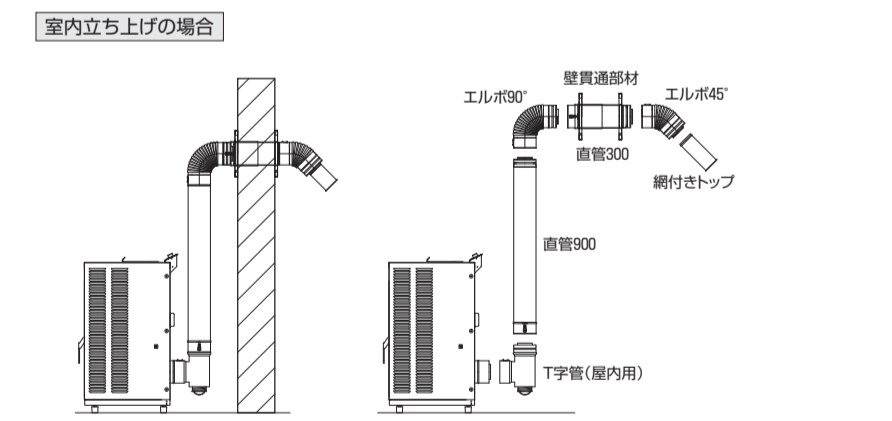


(c)直管のビード外側を保持するよう  
 に取り付けてボルトで固定します。

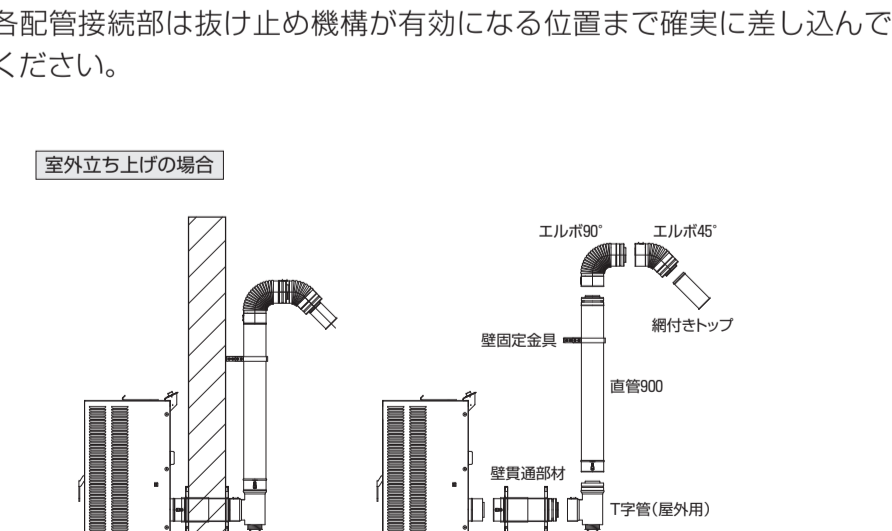


**(標準室内立上セット・標準室外立上セットの場合)給排気管およびトップの取付け**

●室内立ち上げの場合は、下図のようにセット内の各部材を取り付けて  
 ください。  
 ※各配管接続部は抜け止め機構が有効になる位置まで確実に差し込んで  
 ください。

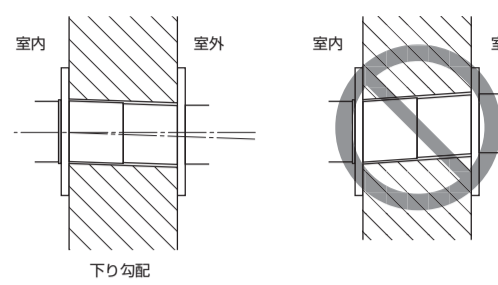


●室外立ち上げの場合は、下図のようにセット内の各部材を取り付けて  
 ください。  
 ※各配管接続部は抜け止め機構が有効になる位置まで確実に差し込んで  
 ください。

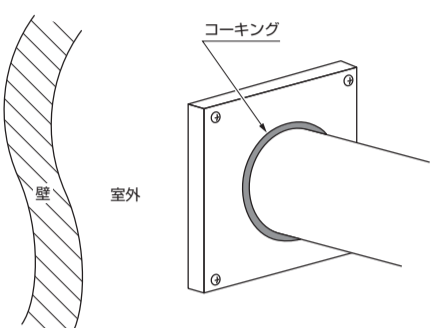


**……(標準室内立上セット・標準室外立上セットの場合)給排気管およびトップの取付け**

●給排気管の取り付けは室外側に向かって下り勾配となるように取り付  
 けます。

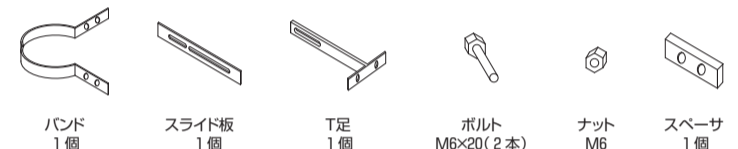


●直管と壁貫通部材のコーキング処理  
 取り付け直管と壁貫通部材室外側の隙間は雨水が浸入しないように  
 シリコン等でコーキングしてください。

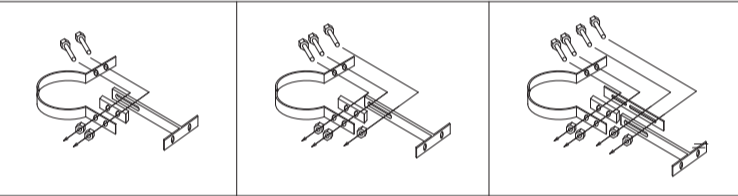


※壁固定用金具の取り付けは給排気管がほぼ垂直となるようにしっかりと  
 壁面にノンブラグビス2本で固定し、また雨水が浸入しないように  
 処置をしてください。  
 ※壁固定金具の長さ調節は以下の要領をおこない、調節後はゆるみが  
 ないようにしっかりと締め付けてください。

**(標準室外立上セット内の壁固定金具構成部品)**

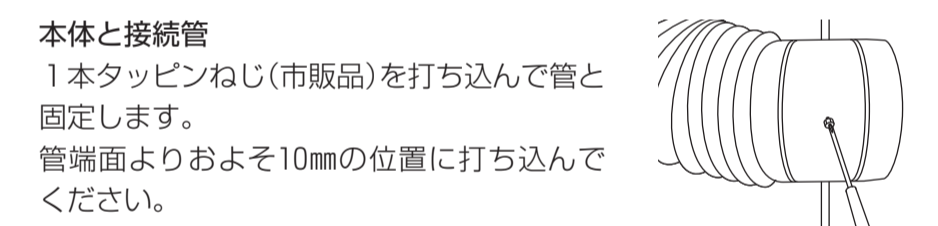


壁から給排気管までの距離に応じて、以下の方法で調節してください。



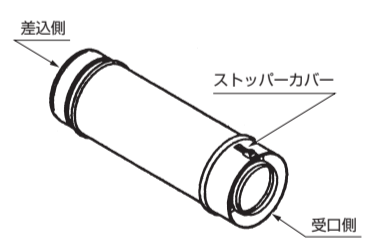
**配管接続部の固定**

●機器本体と接続配管(1箇所)は配管が外れないようねじで固定して  
 ください。

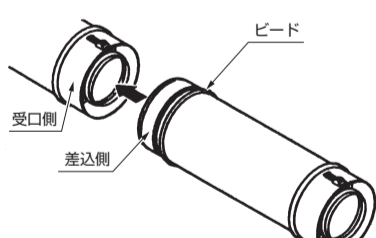


**接続配管(二重管)の取付け方・外し方**

接続方法  
 ① 給排気管の差込側、受口側をよく  
 確認してください。

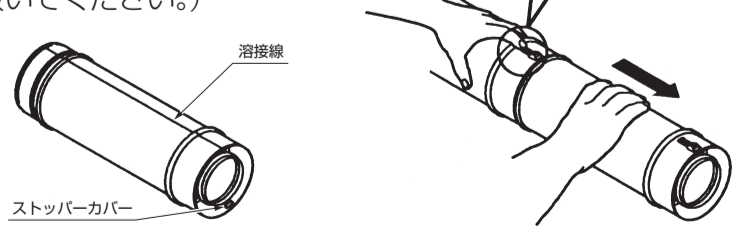


② 給排気管の差込側を、受口側端面が  
 差込側ビードにあたるまで  
 しっかりと差し込んでください。  
 (差し込むだけで抜け防止機構が  
 働きます。)

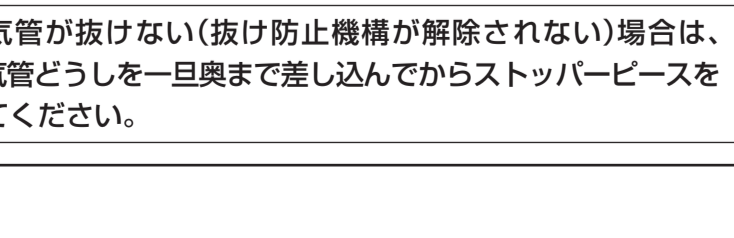


●横向きに配管する際は、給排気管の溶接線が下側にならないように  
 施工してください。  
 ●接続後、容易にはずれないことを確認してください。

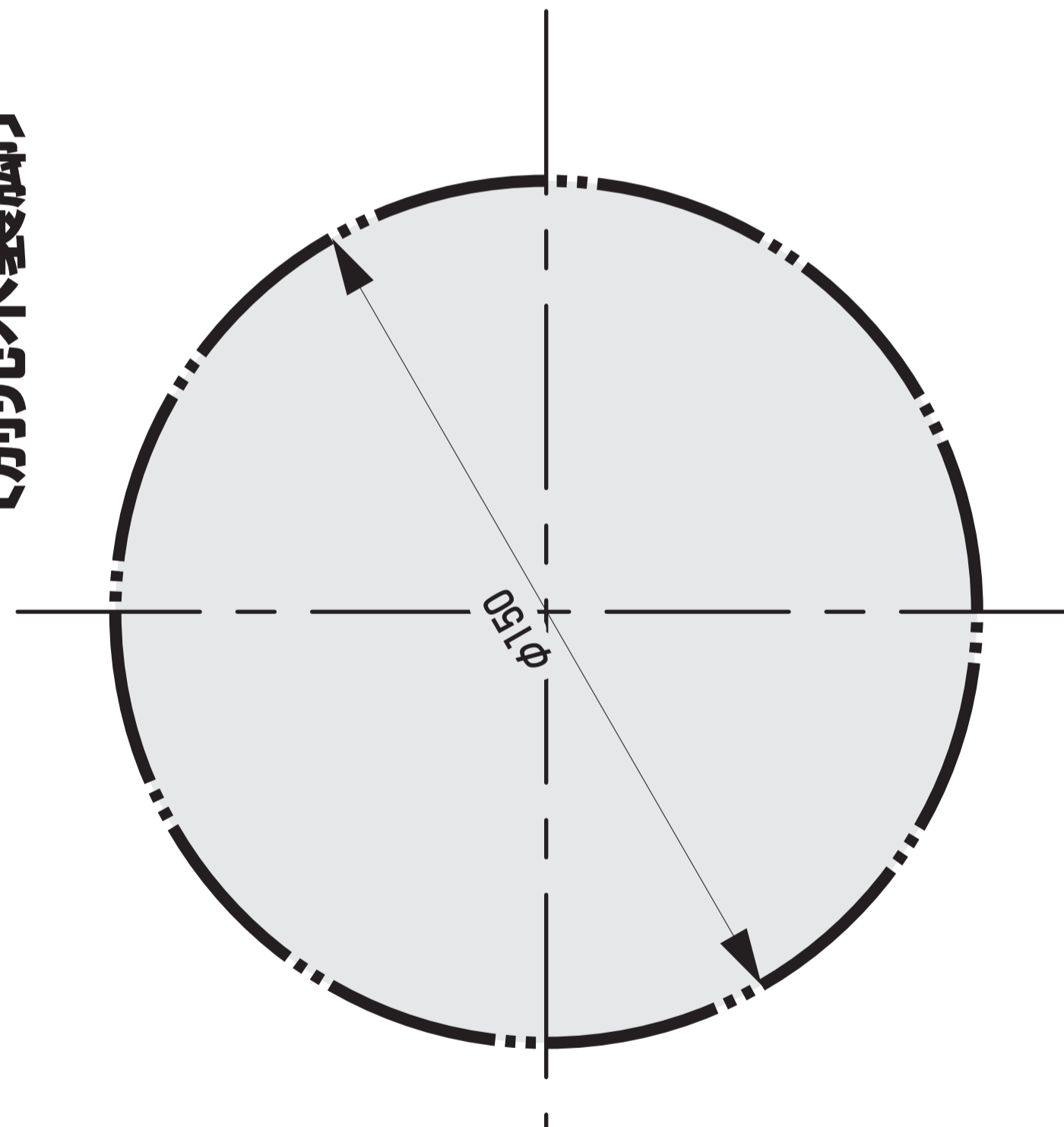
取り外し方法  
 ●給排気管の受口側のストッパー  
 ピースを引いた状態(抜け防止機構を  
 解除)で給排気管をまっすぐ引き  
 抜いてください。  
 (抜けない場合は、給排気管を回し  
 ながら引き抜いてください。)



●給排気管が抜けない(抜け防止機構が解除されない)場合は、  
 給排気管どうしを一旦奥まで差し込んでからストッパーピースを  
 引いてください。



**PE-8 給排気管直抜き取付用型紙 (別売木製脚)**



**6 廃棄するときの注意**

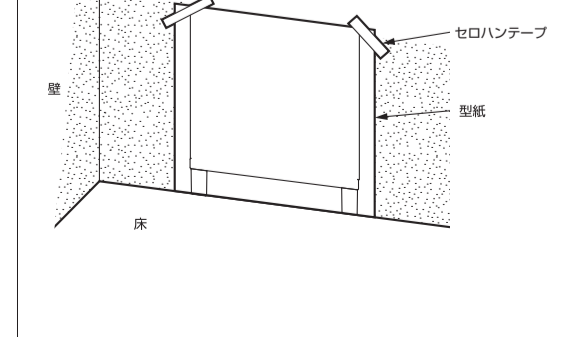
ストーブを廃棄するときは、必ず燃料タンクの燃料を  
 抜いてください。  
 リサイクルの支障となります。

**高地でご使用される場合**

●高地(標高800m以上)では酸素濃度が  
 薄いため異常燃焼を起こすそれが  
 あります。標高800m以上で使用する  
 場合は販売店または当社まで問い  
 合わせください。

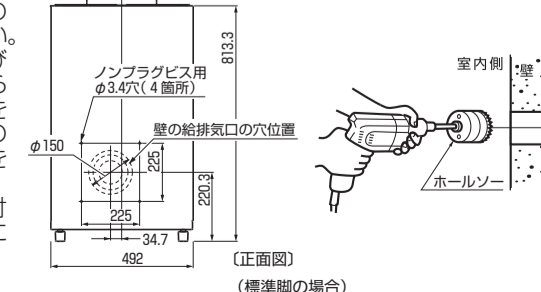
**型紙のご使用方法**

1. 型紙の床面を床に合わせて壁に貼り付ける。  
 2. 穴あけ位置に給排気管の取付け穴をあける。



**給排気管およびトップの取付け**

●壁内の鉄筋、鉄骨、電気配線・水道の配管を充分考慮してください。  
 ●標準セットの対応壁厚は110～200mmです。  
 ●さらに別売部品を使用することで壁の厚さは40mmまで対応可能です。  
 ●110mm未満、または200mm以上450mm以下の場合は当社へご相談  
 ください。  
 ●取付の際はケガをしないように手袋をはめておこなってください。  
 ●給排気管およびトップの取付け、本体の固定方法は、本紙を良くお読みください。  
 ●設置場所を決めてください。  
 ●給排気管を通す壁の  
 穴位置を決めてください。  
 ●室外立ち上げおよび  
 面抜きで機器背面から  
 壁貫通部材の壁穴を  
 通す場合は、本紙の  
 型紙を使用して穴位置  
 を決めてください。  
 ●壁に壁貫通部材取付  
 用の穴の150を水平  
 あけてください。



**延長給排気工事の限界**

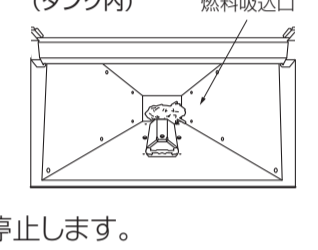
●延長工事は、必ず当社純正品品を使用してください。  
 ●給排気管の長さは3m以下、曲りは3箇所以下にしてください。  
 ●標準給排気セット以外にもお部屋の条件によって、給排気管を  
 延長して取り付けることができます。  
 ただし延長限界は3m以下で曲がり3箇所以下です。  
 高層建築の集合煙突を利用した給排気は、火災防止上危険です  
 から、絶対におこなわないでください。

**給排気管およびトップの再利用時の注意**

古い給排気管およびトップは使用しないでください。

**4 試運転**

試運転は、ご使用者と一緒に必ずおこなってください。  
 (タンク内) 燃料吸込口  
 試運転の準備  
 同梱のペレット燃料を製品の燃料タンクへ投入してください。  
 ※投入の際はタンク内の燃料吸込口付近へ入れてください。  
 ●取扱説明書に従って、運転準備、運転、消火の手順を試運転を  
 おこなってください。  
 ※燃料タンク扉を開けたまま運転すると、しばらくしてエラー停止します。



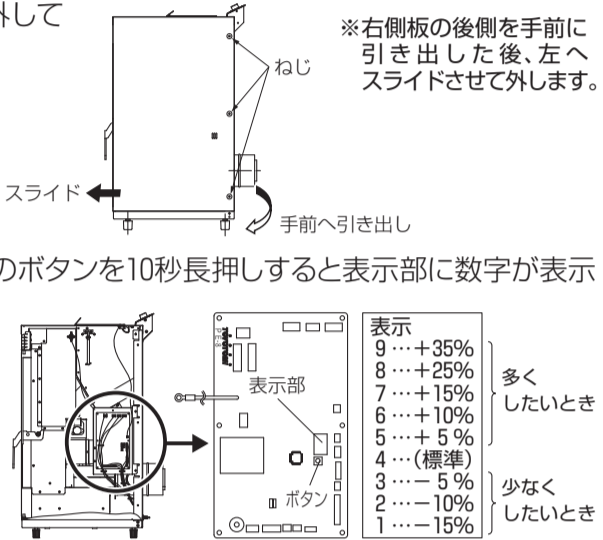
●ストーブの据付け工事が終わりましたら、必ず試運転をおこない、使用者に  
 運転方法はもちろんのこと、日常の点検・手入れの方法、定期点検、故障・  
 異常時の処置方法、連絡先等をお教願します。  
 ●同梱の「取扱説明書」と共に工事終了後はこの「工事説明書」をお客様にお渡し  
 願います。

**5 火力の調節方法**

設置条件やご使用の燃料種類によって、火力が大きくなったり、小さくなったりする  
 ことがあります。最大燃焼時の炎が大きすぎたり、小さすぎたりする場合は以下の方法で火力を  
 調節してください。

●正しく調整されないと、過熱防止装置作動や消火の原因となる  
 場合があります。

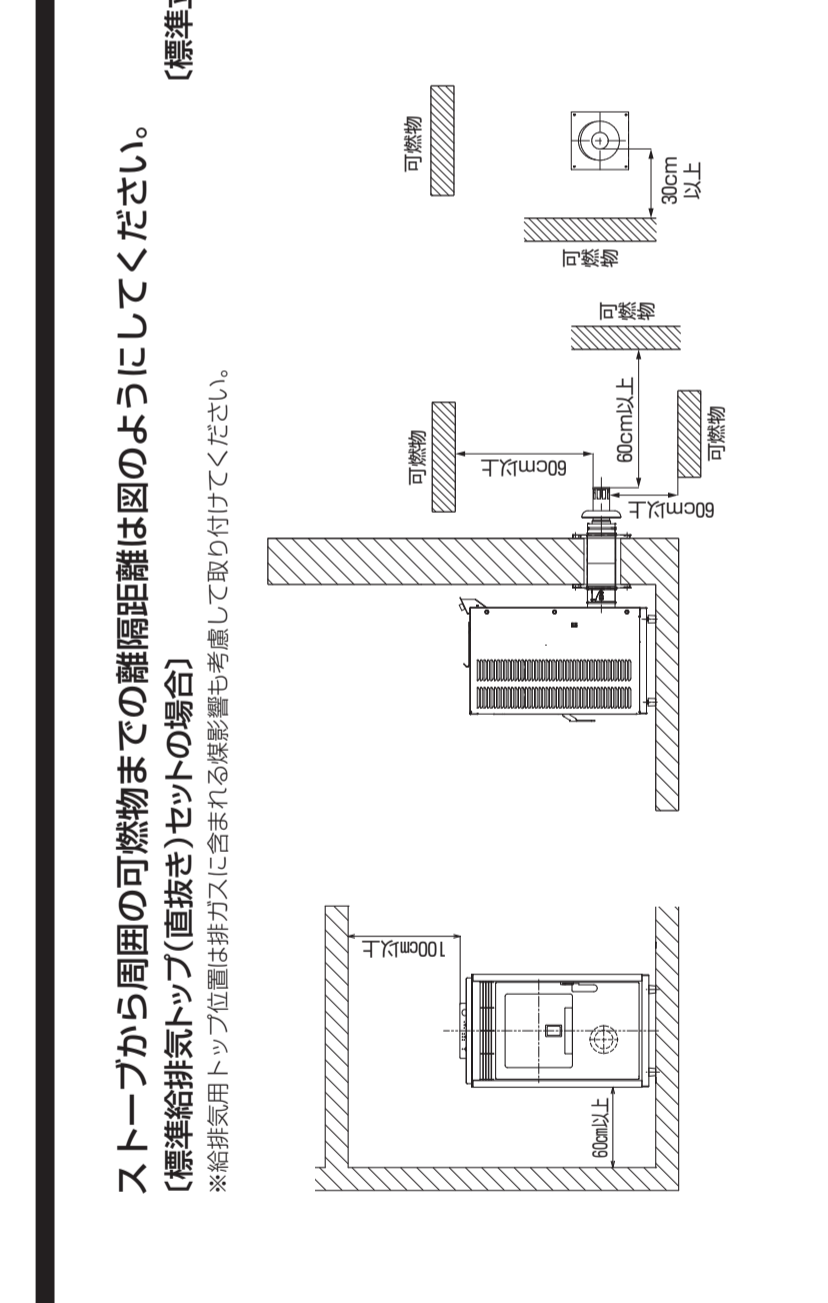
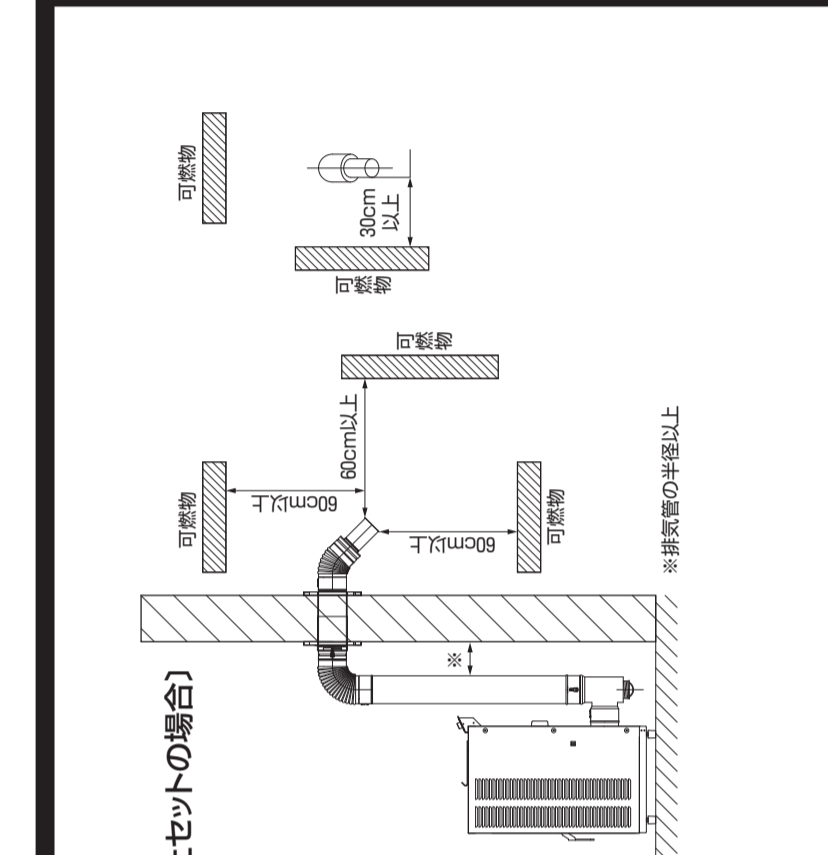
① 機器右側面のパネルをねじ3本外して  
 取り外します。  
 ●右側板の後側を事前に  
 引き出した後、左へ  
 スライドさせて外します。  
 ② 運転中にコントローラー基板上的ボタンを10秒長押しすると表示部に数字が表示  
 されます。  
 初期設定(標準)は「4」です。  
 以前に設定の変更をおこなっ  
 ている場合は現在の設定が表示  
 されます。  
 表示中にボタンを押すと4→  
 5→6→7→8→9→1→  
 2→3→4と順に切り替わります。



表を自安に設定を切替えたのち、必ず炎の状態を確認してください。炎の状態が  
 良くない場合は再調整をおこなってください。  
 これで設定の変更は終了です。設定終了後運転中は表示が出つづけますが、  
 そのまま終了し、右側面のパネルを元通り組付けてください。

※壁貫通部材は必ず  
 壁にしっかりと設置  
 してください。

●正しく調整されないと、過熱防止装置作動や消火の原因となる  
 場合があります。



●横向きに配管する際は、給排気管の溶接線が下側にならないように  
 施工してください。  
 ●接続後、容易にはずれないことを確認してください。

●給排気管が抜けない(抜け防止機構が解除されない)場合は、  
 給排気管どうしを一旦奥まで差し込んでからストッパーピースを  
 引いてください。

●給排気管が抜けない(抜け防止機構が解除されない)場合は、  
 給排気管どうしを一旦奥まで差し込んでからストッパーピースを  
 引いてください。