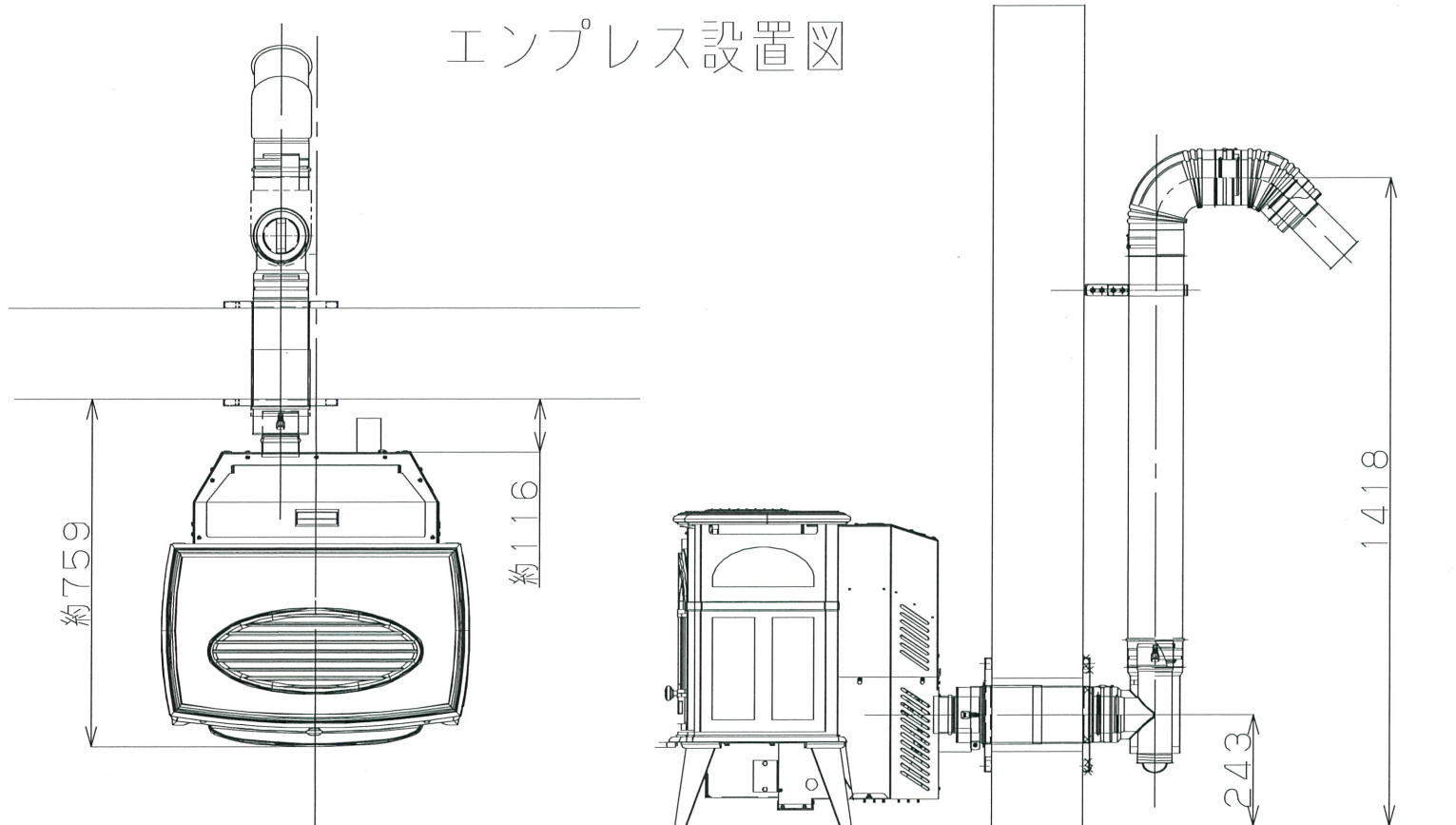


# エンプレス設置図



使用する排気筒
T-YGS (B) . . . 1個