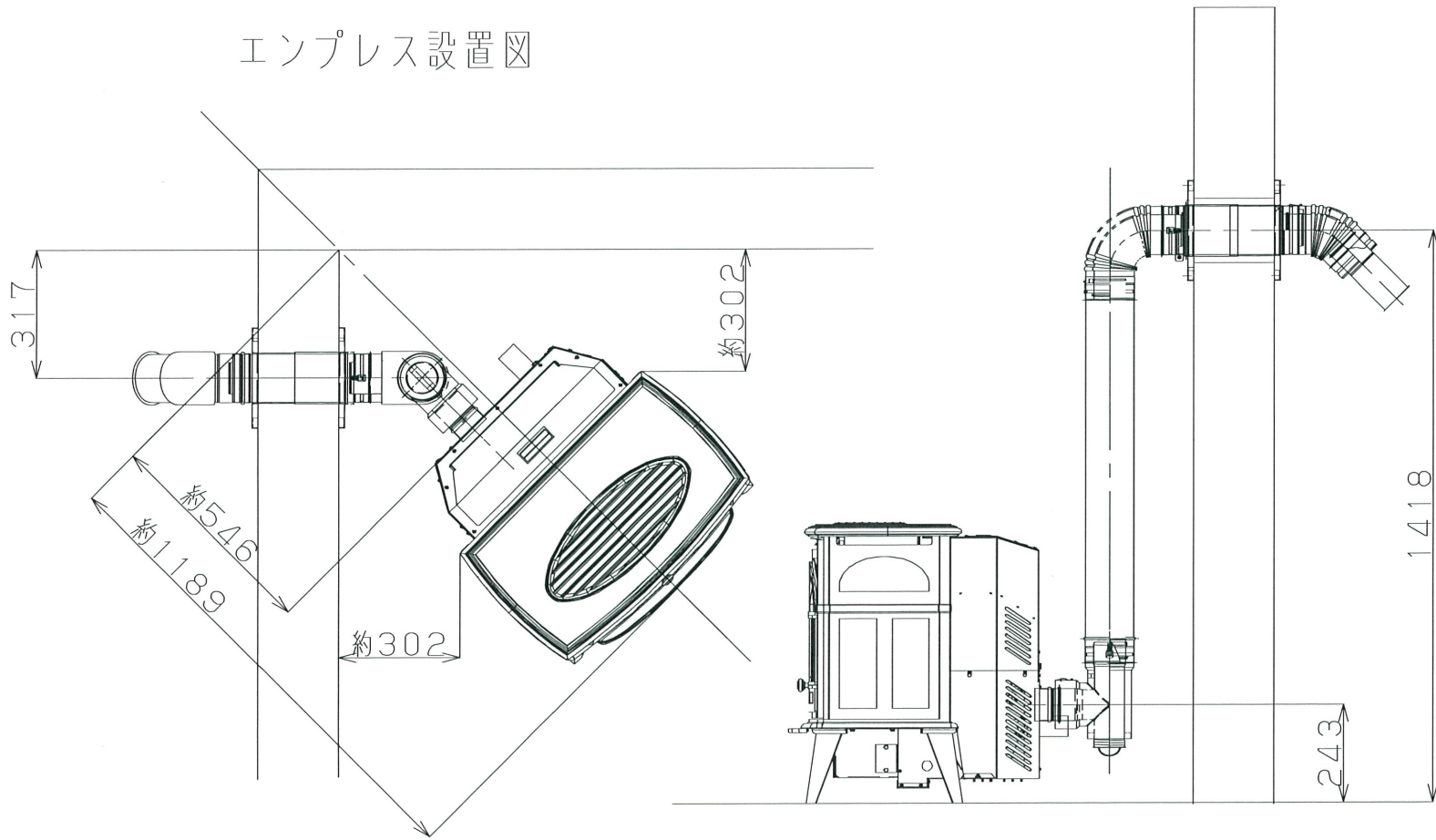


エンプレス設置図



使用する排気筒
T-YNS (B) . . . 1個