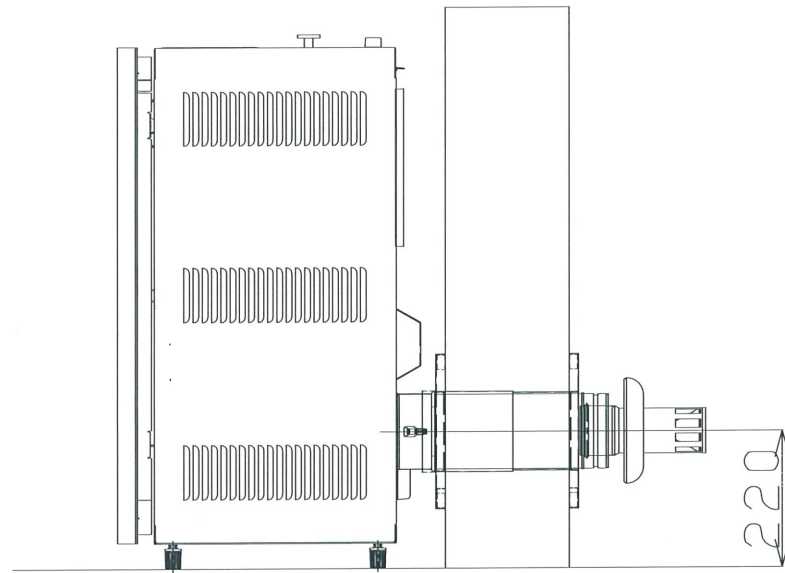
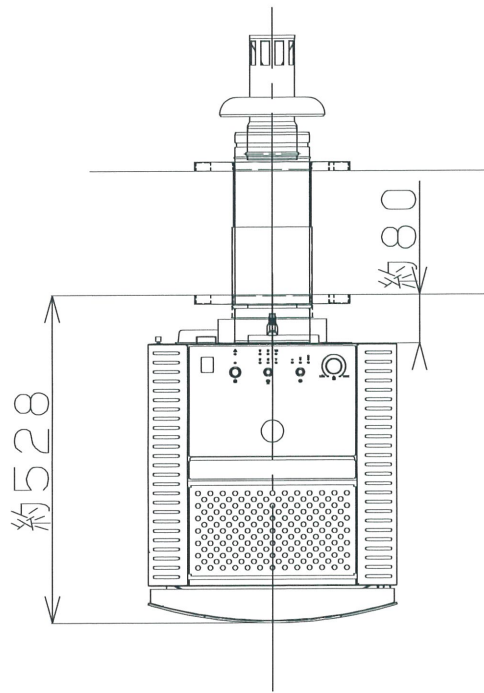


PE-6 設置図



| |
|---------------------|
| 使用する排気筒 |
| T-DWS (B) . . . 1 個 |