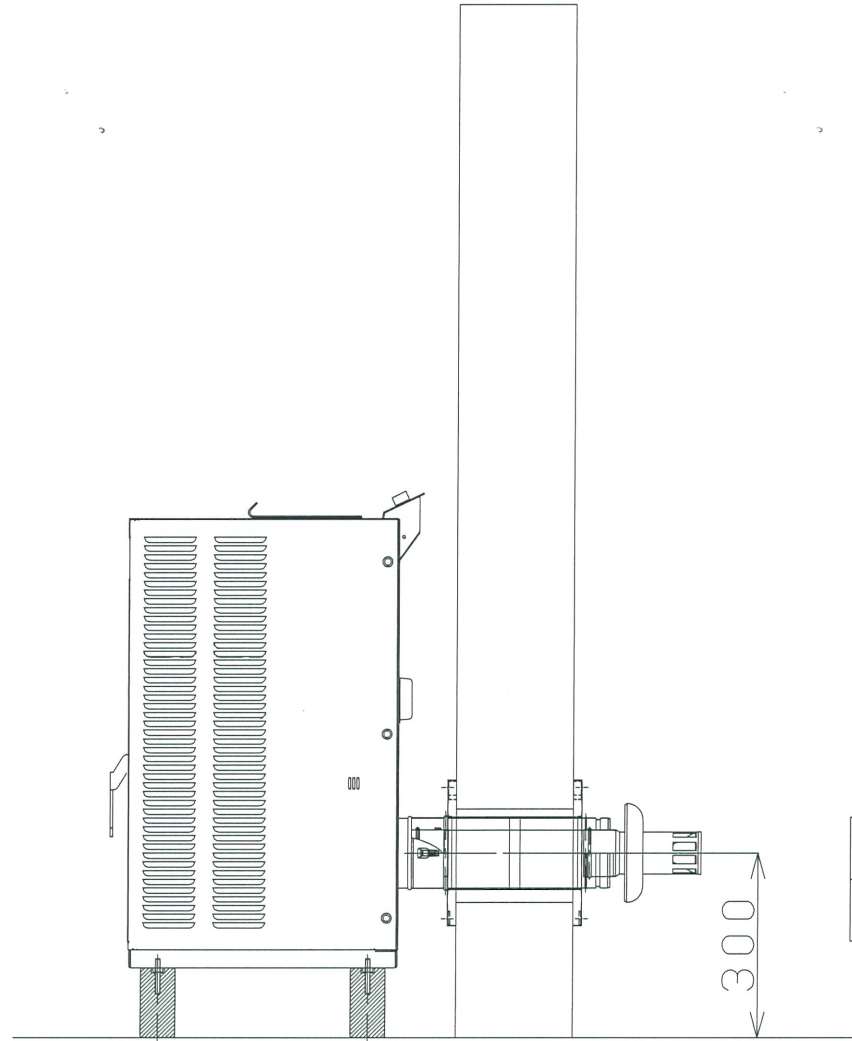
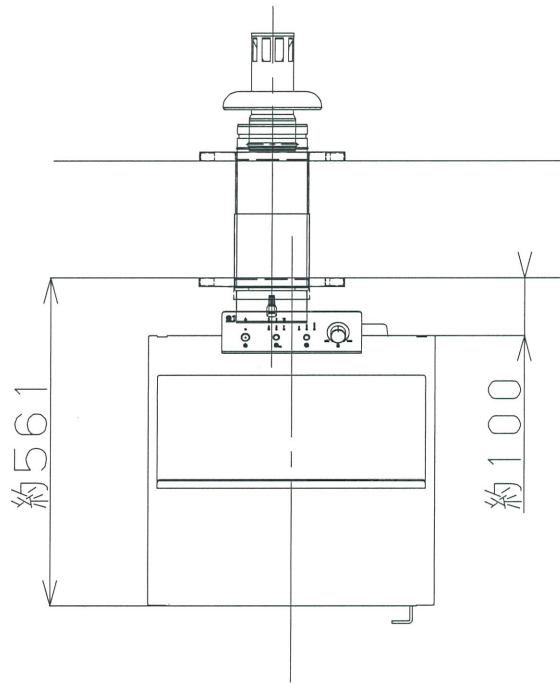


# PE-8設置図



使用する排気筒
T-DWS (B) . . . 1 個