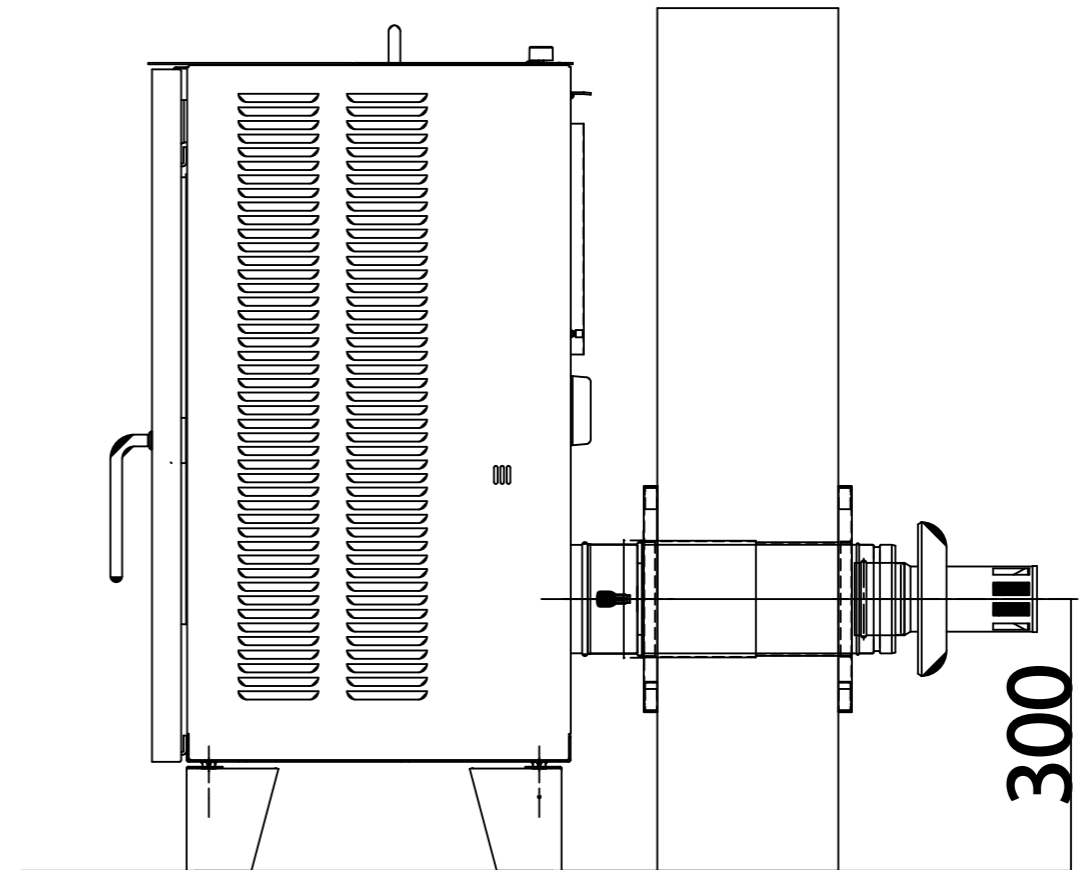
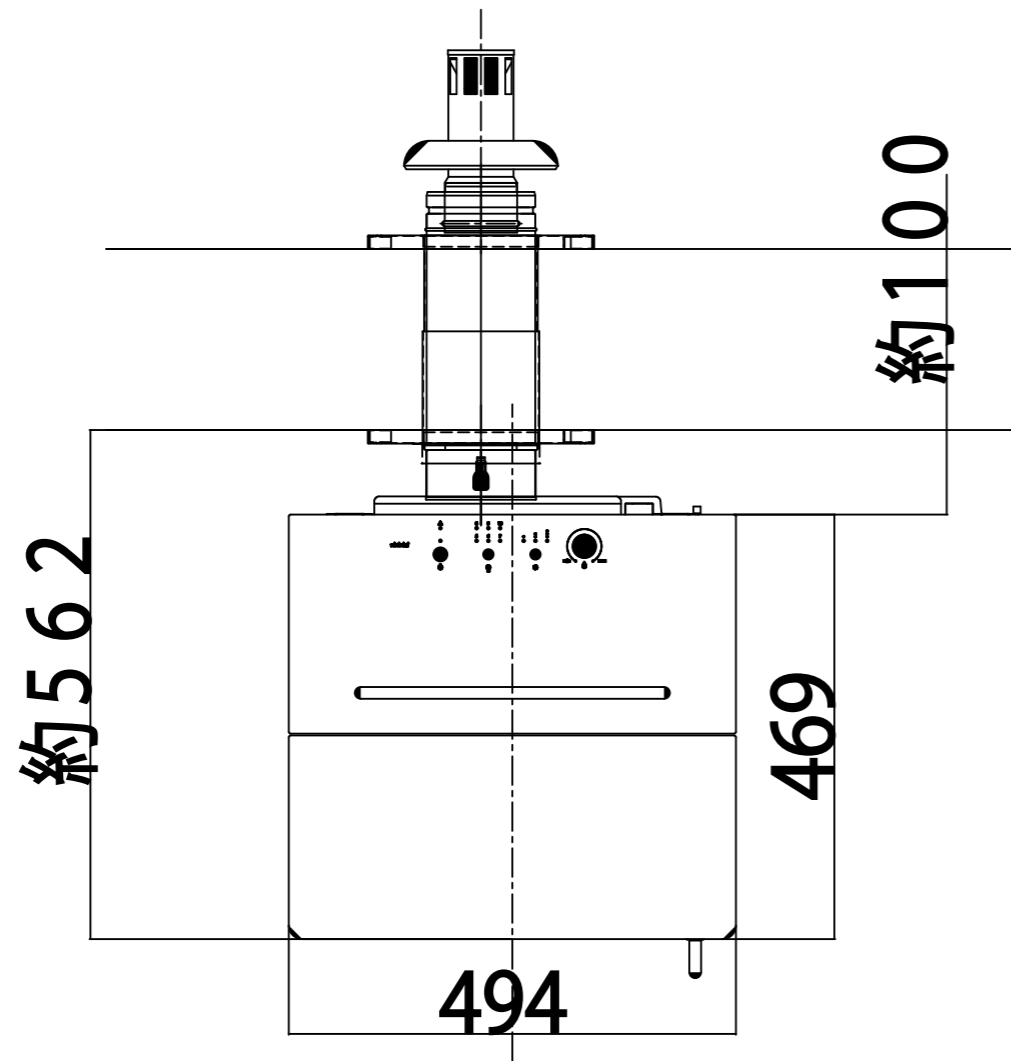


PE-8N標準設置図面



使用する排気筒
T-DWS(B)・・・1個