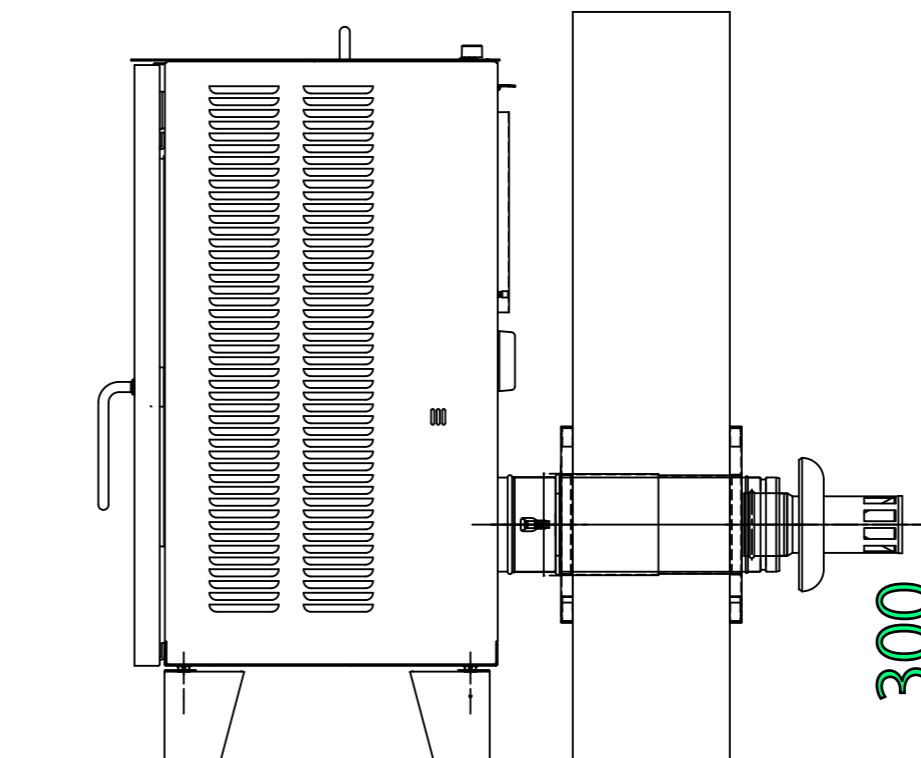
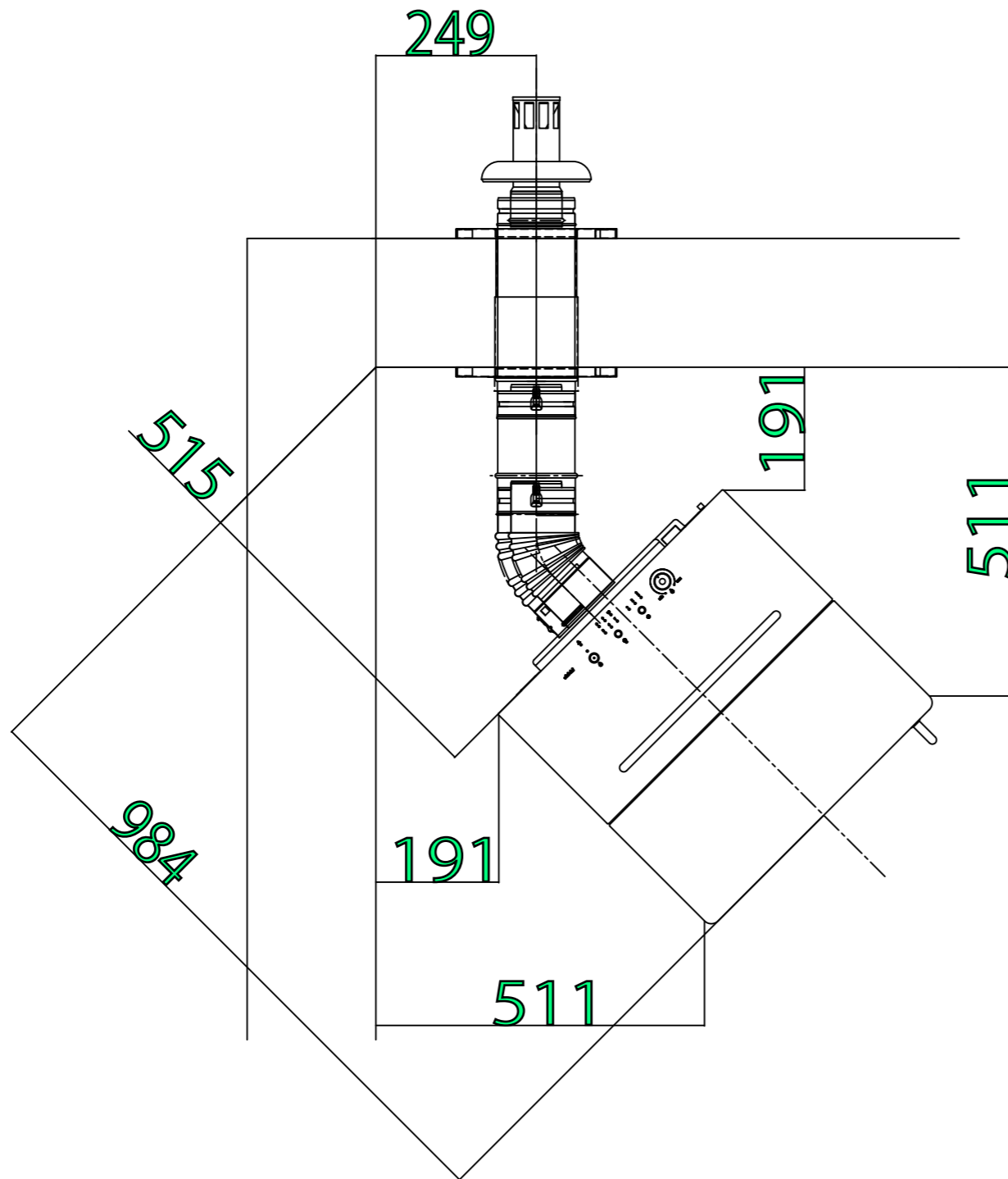


PE-8N標準設置図面



使用する排気筒	
T-DWS(B)...	1個
T-2C.....	1個
T-2S-15...	1個