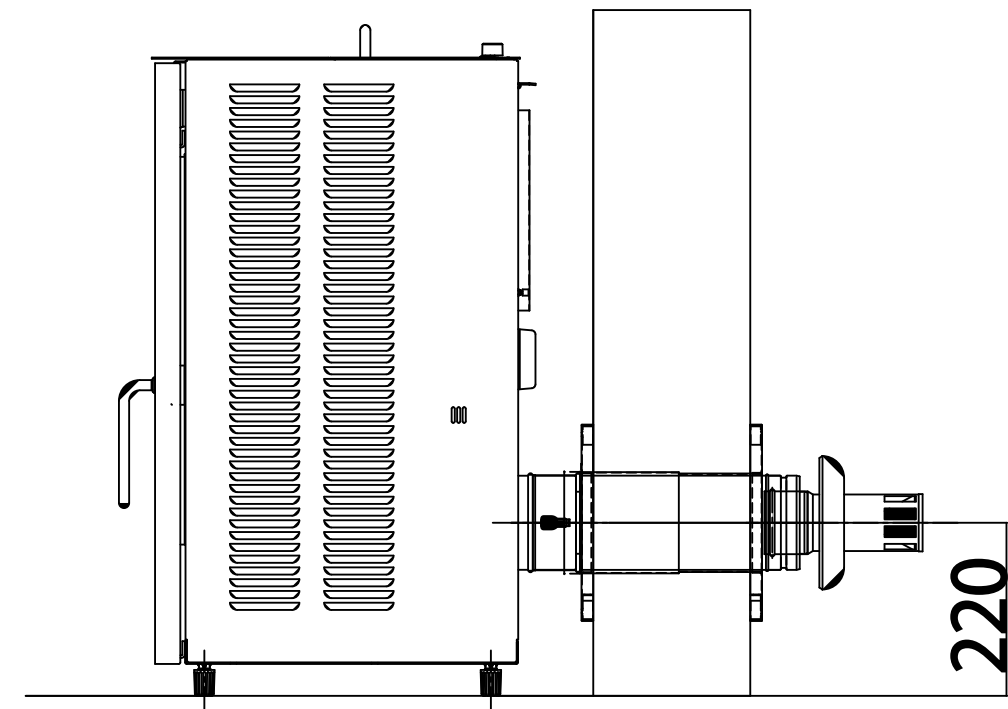
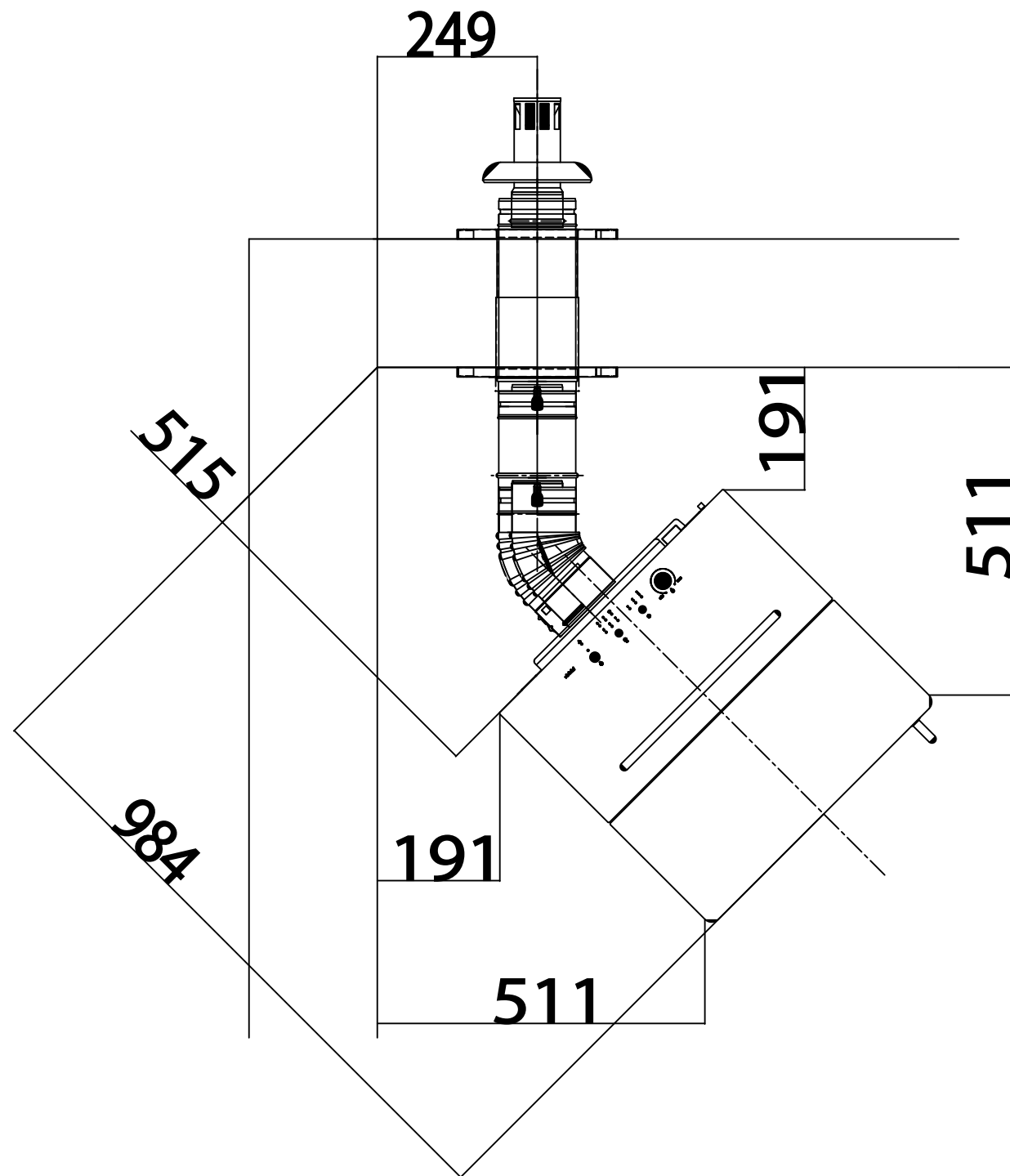


PE-8N標準設置図面



使用する排気筒	
T-DWS(B)・・・	1個
T-2C・・・・・・	1個
T-2S-15・・・・	1個