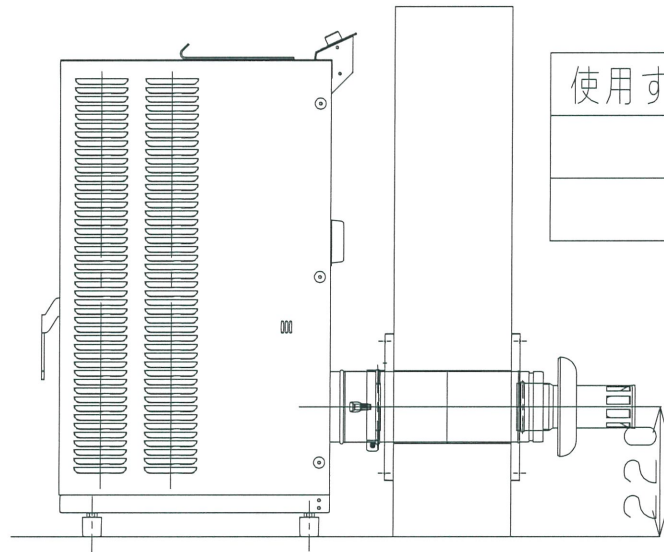
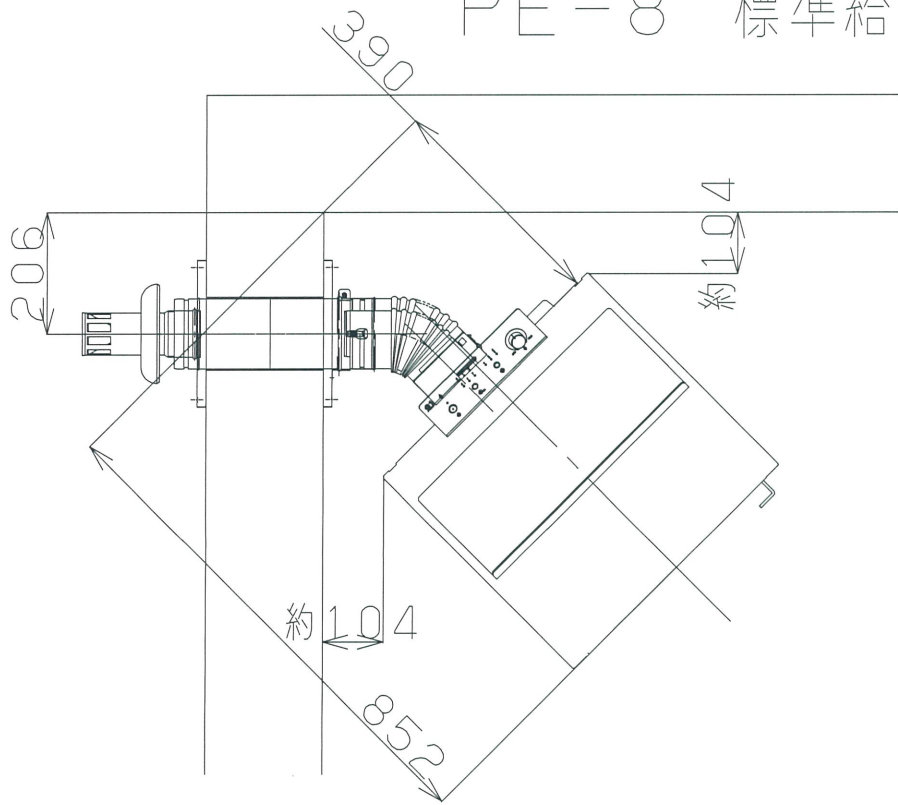


# PE-8 標準給排気トップセット コーナー左設置図



使用する排気筒	
T-DWS (B)	・・・1個
T-2C	・・・1個

注：木製脚装着の場合は、220mmから80mmプラスされます。