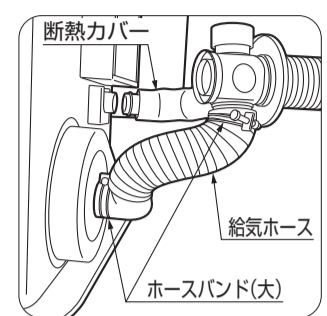




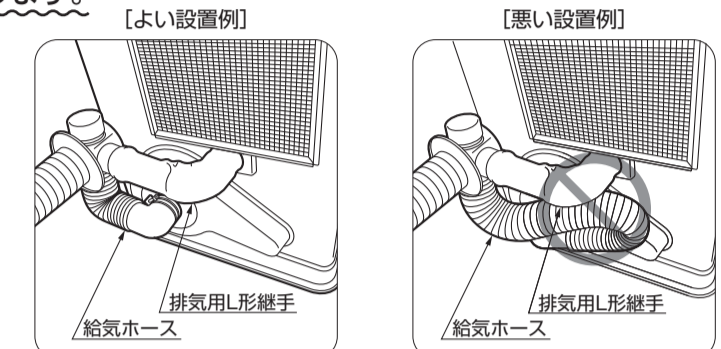
# FF-V45N・FF-45NT FF-55N・FF-55NT 工事説明書

## ……標準給排気筒の取付け

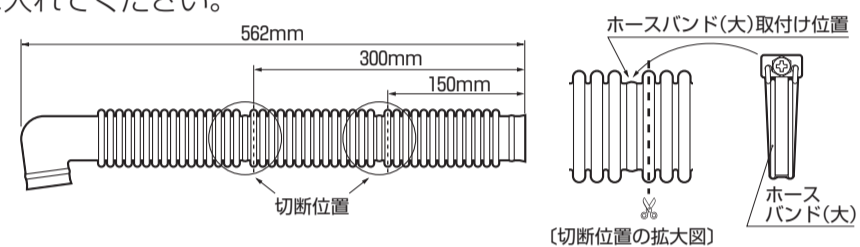
- ⑩ 給気ホースをチャンバー室の給気側とストーブ本体背面の給気口に取り付け、ホースバンド(大)で固定します。
- 排気用L形継手を断熱カバーでしっかりと覆ってください。
  - 排気用L形継手が露出していないことを確認してください。



- 給気ホースは、排気用L形継手に接触しないように取り付けてください。熱で変形するおそれがあります。



- 給気ホース長さは、給排気筒トップの取付け位置によって、カッターナイフ、はさみなどを使用して下図の切断位置で、切って調節してください。切断箇所はホースバンド(大)より少し大きいため切断箇所をつぶすようにしてホースバンド(大)を取付け位置に入れてください。

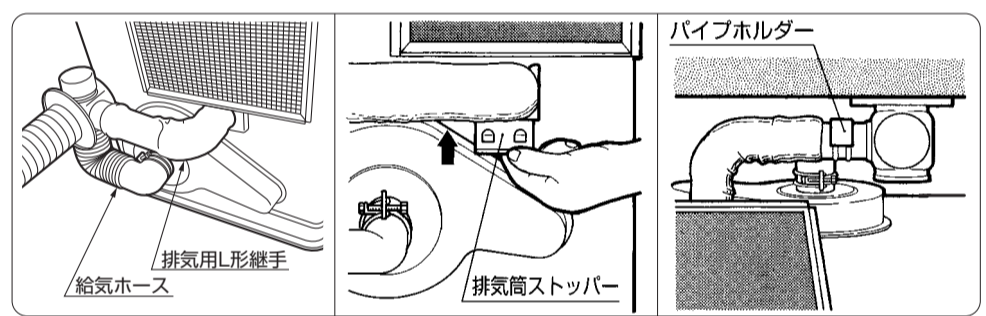


- ⑪ ストーブ本体を静かに移動させ、排気用L形継手をストーブの排気口にはめ、ストーブに付属している排気筒ストッパーで固定します。また、チャンバー室側もパイプホルダーを使用して固定します。

- 排気用L形継手を排気口にはめるとき、排気用L形継手のOリングに石けん水または水を塗ってからはめてください。

- 給気ホースが排気用L形継手に接触していないことを確認してください。接触すると給気ホースが熱変形するおそれがあります。

- 給気ホースがつかれていないことを確認してください。

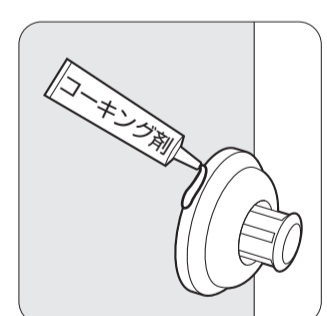


- ⑫ ⑩項で軽くねじ込んで仮固定した給排気筒トップを、もう一度強くねじ込んでしっかりと固定してください。

- 「上」マークを上側にする約2°の傾斜がとれて、設置できます。



- ⑬ 給排気筒トップのフランジ部全周などにコーキング剤(シリコン系)を塗布し、雨仕舞をしてください。



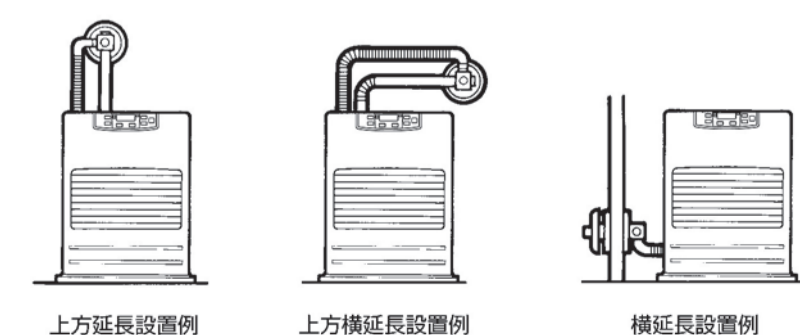
完全にコーキングしないと、雨水が室内や壁内に入ることがありますので、充分注意してください。

## 延長給排気工事の限界

- 延長工事部品は、必ずトヨミ純正別売部品FFP-68-4040(1m延長セット)、FFP-69-4040(2m延長セット)などを使用してください。
- 給排気筒の長さは3m以下、曲がりは3箇所以下にしてください。



- 標準給排気方式以外にも部屋の条件によって、排気筒と給気ホースを延長して取り付けることができます。ただし延長限界は3m以下で曲がり3箇所以下です。



## ……延長給排気工事の限界

- やけど防止のため排気筒には、必ず断熱カバーを装着してください。
- 壁や給気ホースに排気筒が接触しないように、パイプ支え金具で、壁などに固定してください。

### 集合煙突利用の禁止

高層建築の集合煙突を利用した給排気は、火災予防上危険ですから、絶対におこなわないでください。

### 給排気筒の再利用禁止

- 古い給排気筒は使用しないでください。必ず付属の給排気筒セットを使用してください。

## 4 試運転

- 試運転は、ご使用者と一緒に必ずおこなってください。
- 取扱説明書「15 据付け・移設について」の「試運転」に従って、運転準備、運転、消火の手順の試運転をおこなってください。

- ストーブの据付け工事が終わりましたら、必ず試運転をおこない、使用者に運転方法はもちろんのこと、日常の点検・手入れの方法、定期点検、故障・異常時の処置方法、連絡先等をお教え願います。
- 同梱の「取扱説明書(保証書付き)」と共に工事終了後はこの「工事説明書」をお客様にお渡し願います。

## 5 廃棄するときの注意

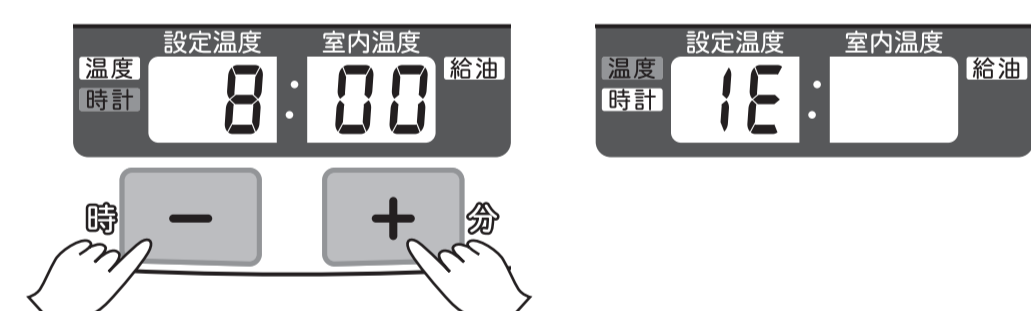
ストーブを廃棄するときは、必ず灯油を抜いてください。リサイクルの支障となります。

## 高地仕様への変更のしかた

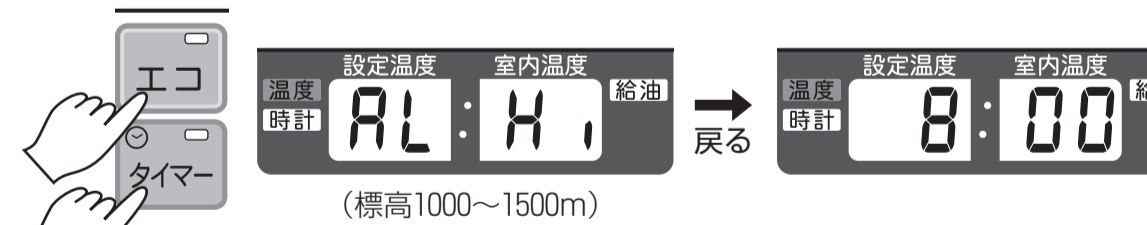
(標高1000~1500mの場所でご使用の場合)

※イラストはFF-V45Nタイプです。

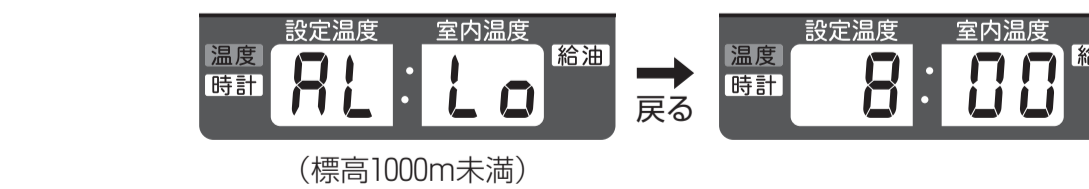
- ① 運転停止中に「-」|「+」ボタンを同時に3秒押しします。デジタル表示部が「1E」表示に変わります。(室内温度が表示されていることもありますが問題ありません。)



- ② デジタル表示部が「1E」表示中にエコボタンとタイマーボタンを同時に3秒間押し続けます。デジタル表示部に「AL HI」表示が3秒間点滅し、元の表示に戻ります。これで高地設定は完了です。一度設定をすれば電源プラグを抜いたり、停電があった場合でも高地設定は保持されます。



もし、高地設定を解除したいときは、①項の操作からやり直してください。デジタル表示部に「AL Lo」表示が3秒間点滅し、元の表示に戻れば、高地設定の解除は完了です。



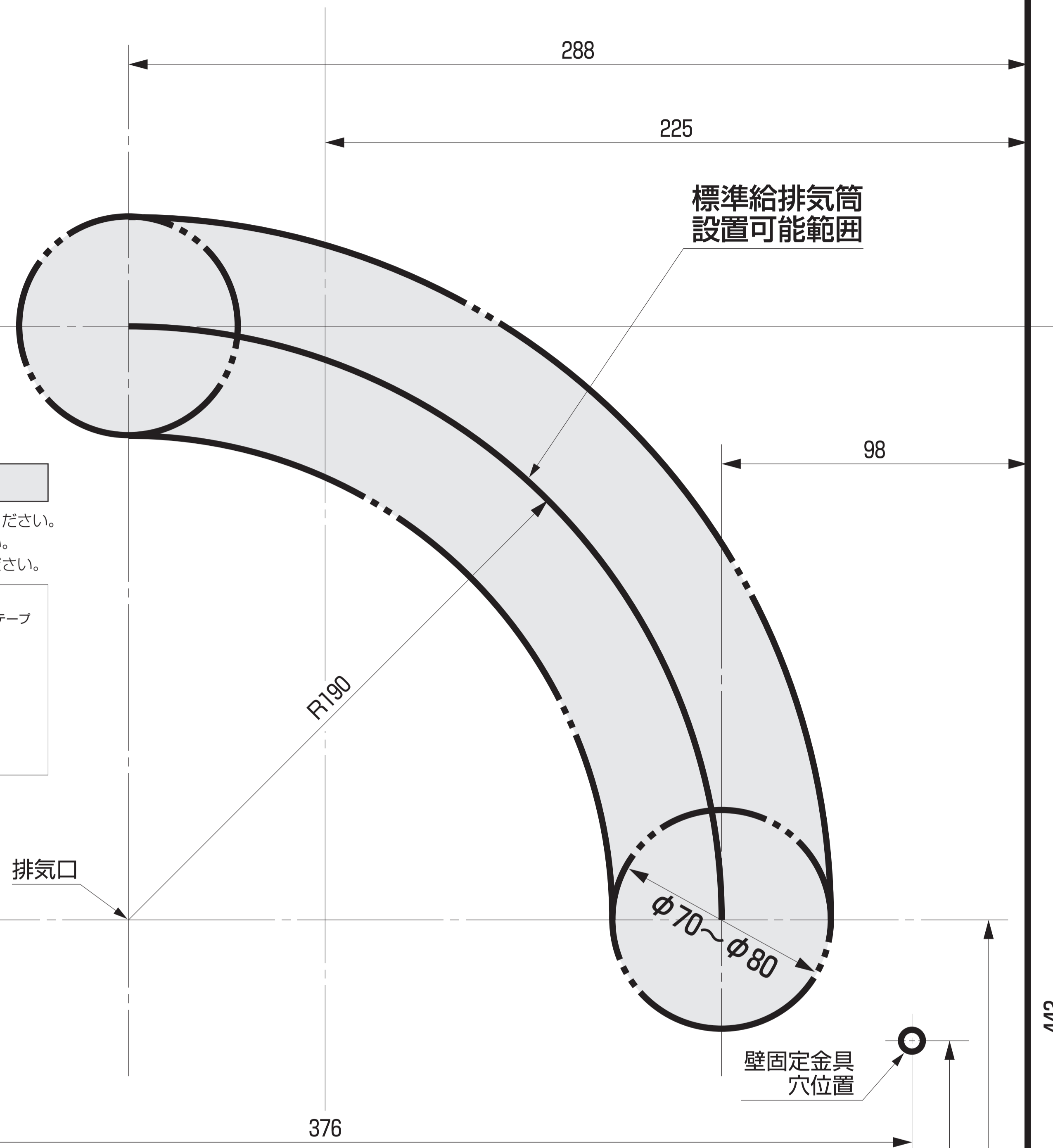
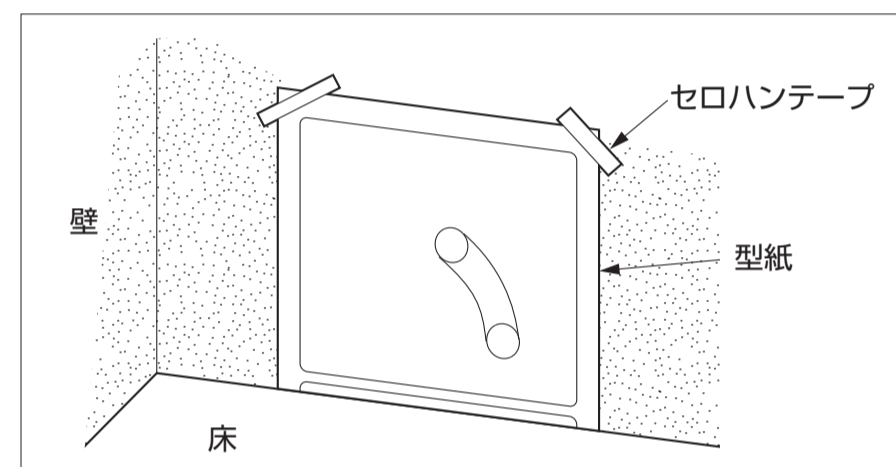
# 給排気筒取付け型紙

## 工事店様へのごお願い

- この製品は
- 排気筒内径 → φ40, 外径 → φ41
  - 給気筒接続口外径 → φ40, 内径 → φ39 になっています。

## 型紙のご使用方法

- ① 型紙の床面を床に合わせて壁に貼り付けてください。
- ② 給排気筒の穴あけ位置に印をつけてください。同時に壁固定金具穴位置にも印をつけてください。

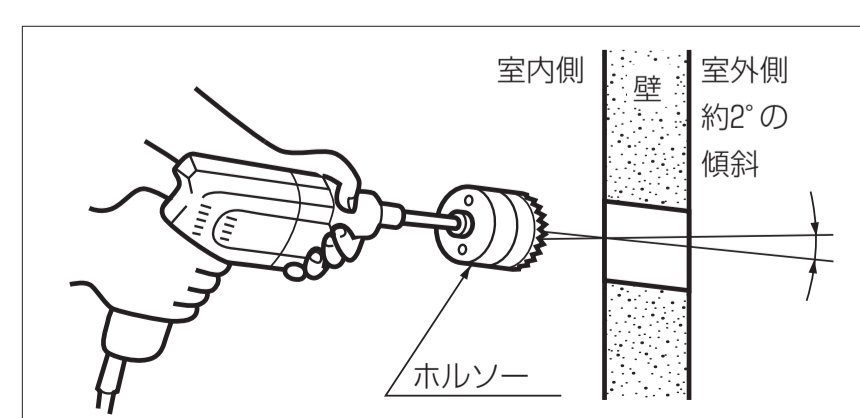


## 標準給排気筒の取付け

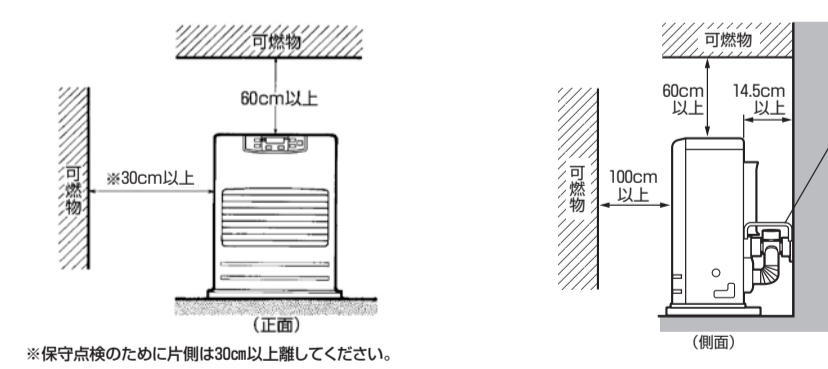
- 壁内のすじかい・鉄筋・鉄骨、電気・電話配線、ガス・水道配管を充分考慮してください。
- 壁の厚さが130mm以下、320mm以上のものには使用できません。
- 壁の厚さが130mm以下、320mm以上のものである場合は、別売部品を使用してください。

給排気筒の取付け、本体の固定方法は、工事説明書の「2 据付け」・「3 給排気筒の取付け」をよくお読みください。

- 設置場所を決めてください。
- 給排気筒の穴あけ位置を決めてください。同時に壁固定金具位置にも印をつけてください。
- 壁に給排気筒の穴(φ70~φ80)をあけてください。室内側から室外に向けて約2°の傾斜で下向きにあけてください。



- ストーブから周囲の可燃物までの離隔距離は図のようにしてください。



- 給排気筒トップから周囲の可燃物までの離隔距離は図のようにしてください。

