

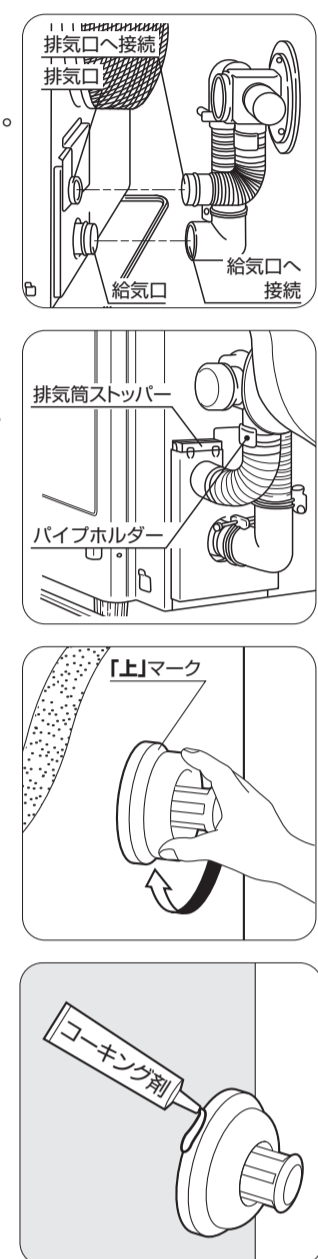
FR-7024・FR-V7024・FR-SG7024 工事説明書 給排気筒取付け型紙

壁固定金具
穴位置

壁固定金具
穴位置

……標準給排気筒の取付け

- ストーブを置台ごと静かに移動させ、ストーブ背面の排気口を排気用L形継手にはめ、給気口をL形給気ホースエンドにはめ込みホースバンド(大)で固定します。確実に差し込まれていることをご確認ください。
●給気ホースは適当な長さにニッパやカッターナイフなどで切ってください。
- 排気用L形継手とストーブの排気口の接続部に排気筒ストッパーをはめます。排気用L形継手とチャンバー室の接続部にはパイプホルダーを取り付けます。
- ⑩項で軽くねじ込んで仮固定した給排気筒トップを、もう一度強くねじ込んでしっかりと固定してください。
●「上」マークを上側にすると約2°の傾斜がとれて、設置できます。
- 給排気筒トップのフランジ部全周などにコーキング剤(シリコン系)を塗布し、雨仕舞をしてください。



給排気筒の再利用禁止

警告 古い給排気筒は使用しないでください。必ず付属の給排気筒セットを使用してください。

使用禁止

4 試運転

試運転は、ご使用者と一緒に必ずおこなってください。
●取扱説明書「15 据付け・移設について」の「試運転」に従って、運転準備、運転、消火の手順の試運転をおこなってください。

お願い
●ストーブの据付け工事が終わりましたら、必ず試運転をおこない、使用者に運転方法はもちろんのこと、日常の点検・手入れの方法、定期点検、故障・異常時の処置方法、連絡先等をお教え願います。
●同梱の「取扱説明書(保証書付き)」と共に工事終了後はこの「工事説明書」をお客様にお渡し願います。

5 廃棄するときの注意

ストーブを廃棄するときは、必ず灯油を抜いてください。リサイクルの支障となります。

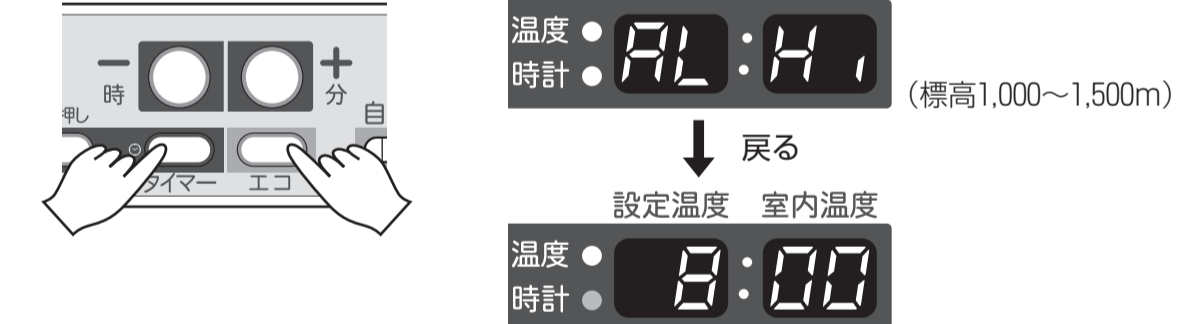
高地仕様への変更のしかた

(標高1,000~1,500mの場所でご使用の場合)

①運転停止中に「-」「+」ボタンを同時に3秒押しします。デジタル表示部が「1E」表示になります。(室内温度が表示されていることでもあります問題ありません。)



②デジタル表示部が「1E」表示中にエコボタンとタイマーボタンを同時に3秒間押し続けます。ブザー音がしてデジタル表示部に「AL HI」表示が3秒間減し、元の表示に戻ります。これで高地設定は完了です。一度設定をすれば電源プラグを抜いたり、停電があった場合でも高地設定は保持されます。



もし、高地設定を解除したいときは、①項の操作からやり直してください。ブザー音がしてデジタル表示部に「AL Lo」表示が3秒間減し、元の表示に戻れば、高地設定の解除は完了です。



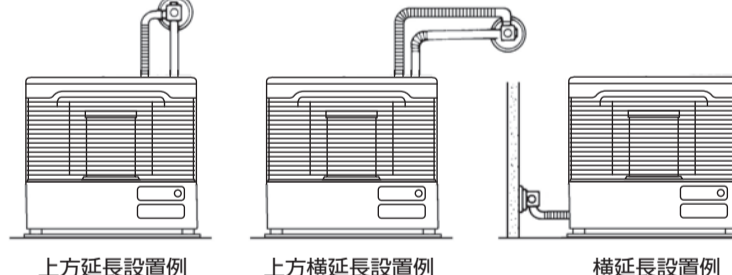
お願い 完全にコーキングしないと、雨水が室内や壁内に入ることがありますので、充分注意してください。

延長給排気工事の限界

●延長工事は、必ずトヨトミ純正別売部品FFP-16-4043(1m延長セット)、FFP-17-4043(2m延長セット)などを使用してください。

●給排気筒の長さは3m以下、曲がりは3箇所以下にしてください。

●標準給排気方式以外にも部屋の条件によって、排気筒と給気ホースを延長して取り付けることができます。ただし延長限界は3m以下で曲がり3箇所以下です。



お願い
●やけど防止のため排気筒には、必ず断熱カバーを装着してください。
●壁や給気ホースに排気筒が接触しないように、パイプ支え金具で、壁などに固定してください。

集合煙突利用の禁止

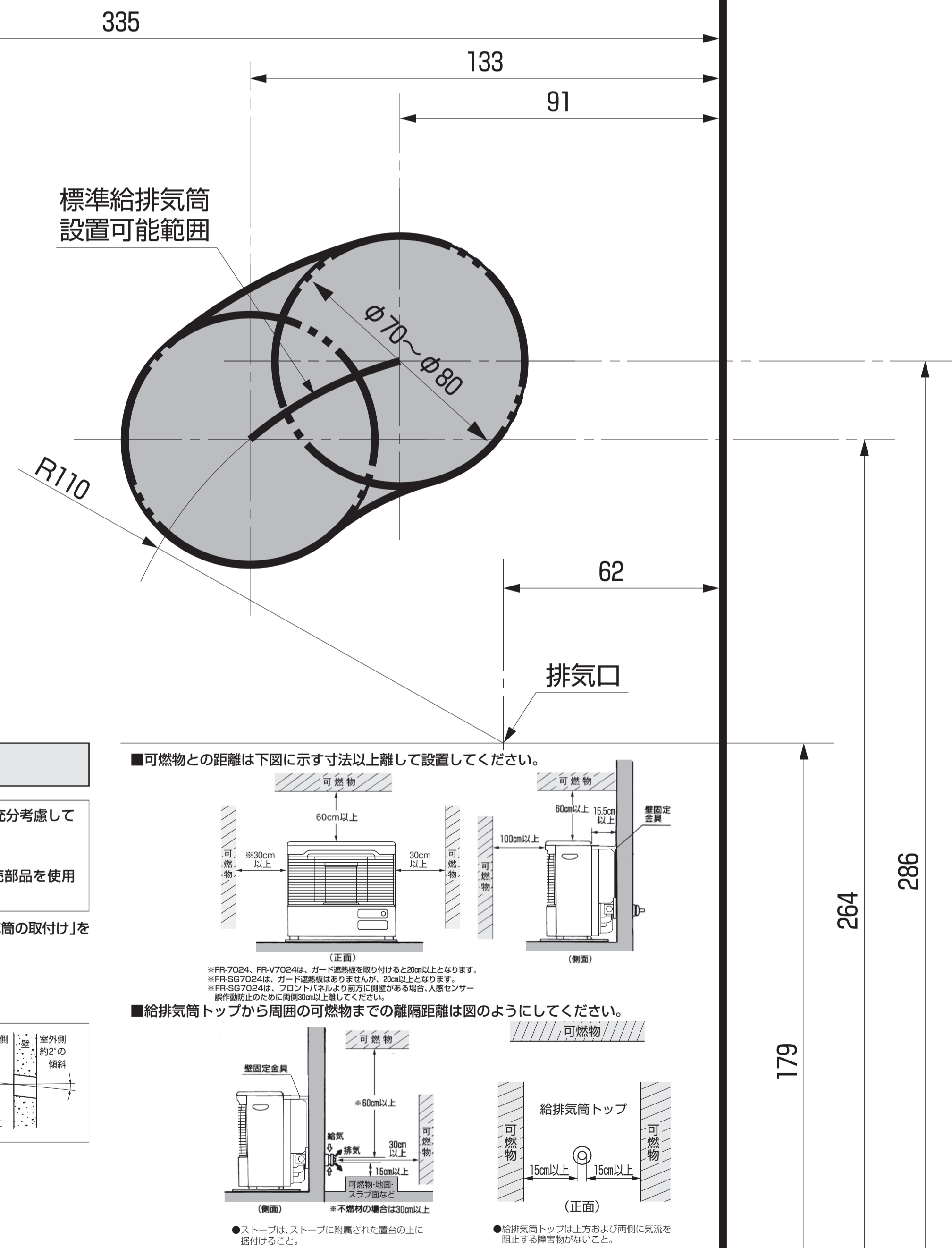
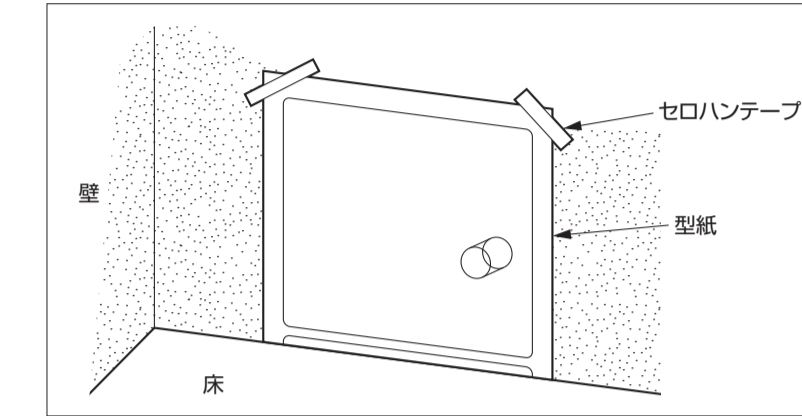
高層建築の集合煙突を利用しての給排気は、火災予防上危険ですから、絶対におこなわないでください。

工事店様へお願い

この製品は
●排気筒内径 → φ40、外径 → φ41
●給気筒接続口外径 → φ43、内径 → φ42
になっています。

型紙のご使用方法

- 型紙の床面を床に合わせて壁に貼り付けてください。
- 給排気筒の穴あけ位置に印をつけてください。同時に壁固定金具穴位置にも印をつけてください。



標準給排気筒の取付け

- お願い**
- 壁内のすじかい・鉄筋・鉄骨、電気・電話配線、ガス・水道配管を充分考慮してください。
 - 壁の厚さが130mm以下、320mm以上のものには使用できません。
 - 壁の厚さが130mm以下、320mm以上のものである場合は、別売部品を使用してください。

●給排気筒の取付け、本体の固定方法は、本書の「2 据付け」・「3 給排気筒の取付け」をよくお読みください。

●設置場所を決めてください。

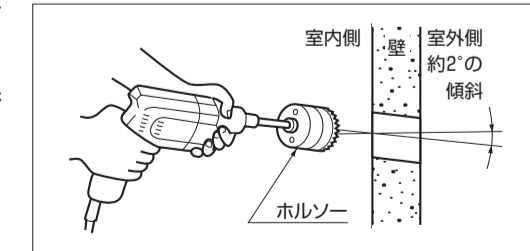
●給排気筒の穴あけ位置を決めて印をつけてください。

同時に壁固定金具穴位置にも印をつけてください。

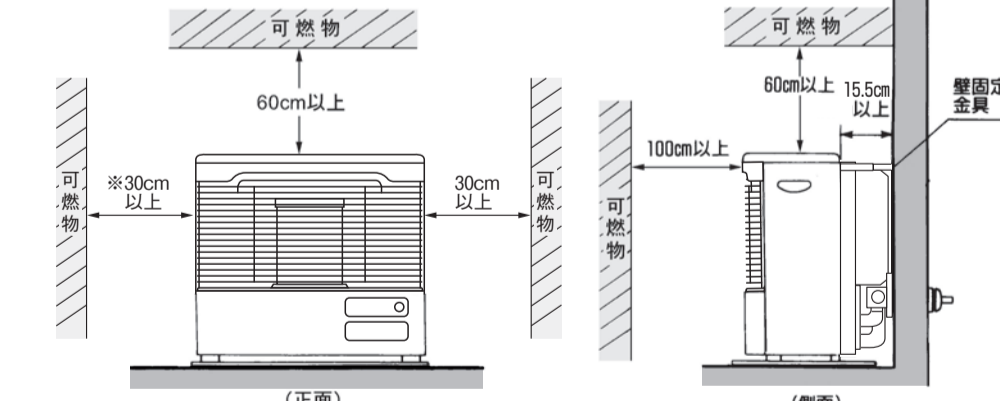
●壁に給排気筒の穴(φ70~φ80)をあけてください。

室内側から室外に向けて約2°の傾斜で

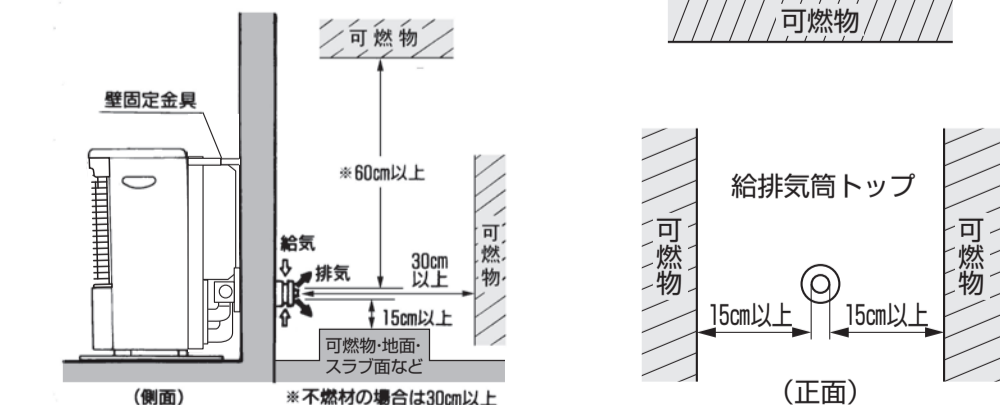
下向きにあけてください。



●可燃物との距離は下図に示す寸法以上離して設置してください。



●給排気筒トップから周囲の可燃物までの離隔距離は図のようにしてください。



●ストーブは、ストーブに付属された置台の上に据付けること。
●給排気筒トップは、上方および側面に気流を阻止する障害物がいないこと。