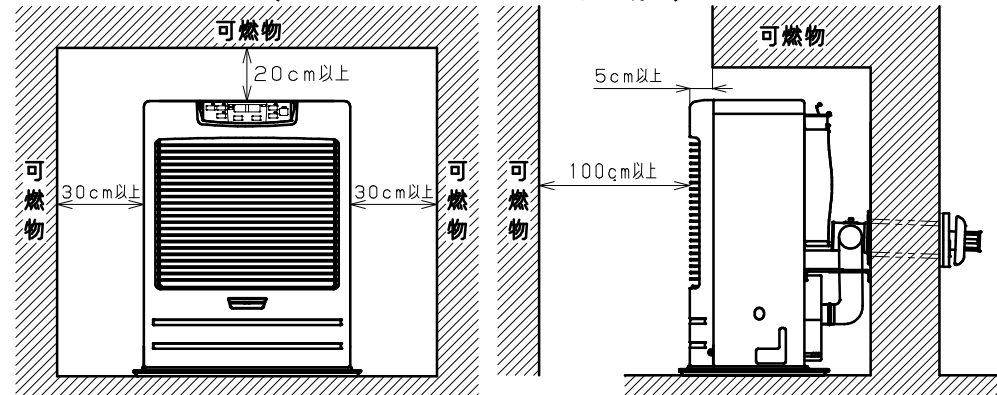
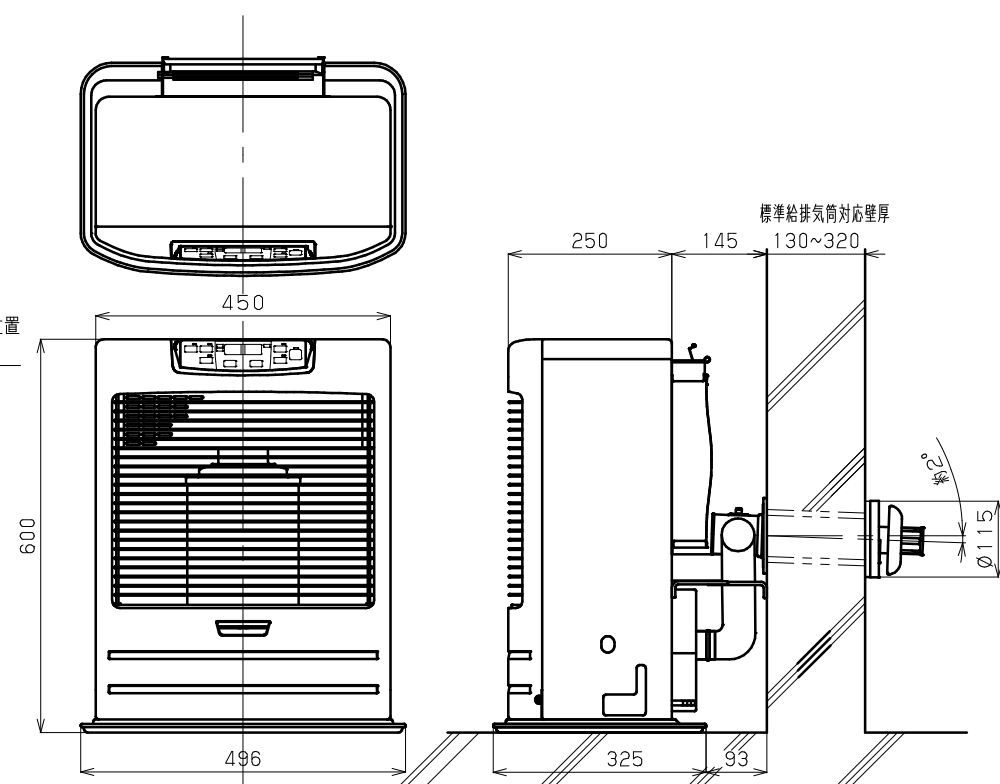
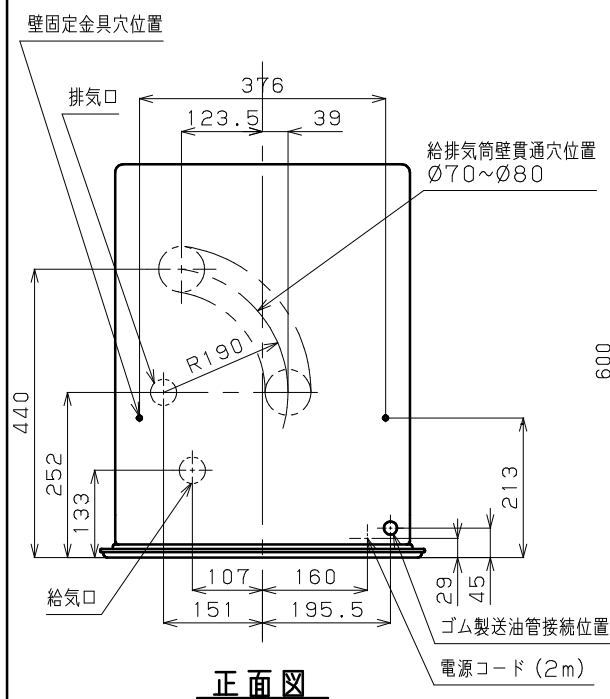


◎不燃材の場合、※2寸法は「50cm以上」になります。
 ※1寸法は不燃材でも同一距離です。
 ◎可燃物及び不燃材どちらの場合でも、給排気筒の取付けやメンテナンス等の為、※1寸法のどちらか片側は必ず「30cm以上」離してください。
 ◎フロントパネルより前方に側壁がある場合、省エネセンサー誤作動防止のために両側30cm以上離してください。

〔マントルピースなどに設置する場合〕



仕 様		ポット式：強制対流形	
種 類・形 式	電気点火		
点 火 方 法	灯油（JIS 1号）		
使 用 燃 料			
暖房出力	最大	4.50kW	86.0%
	最小	1.54kW	86.0%
熱効 率	最大	5.24kW (0.509L/h)	
	最小	1.79kW (0.174L/h)	
燃料消費量	木造住宅	12畳	
	コンクリート住宅	16畳	
標準適室	温暖地	12畳	
	寒冷地	19畳	
油タンク容量	_____		
燃 焼 持 続 時 間	_____		
電 源 電 圧 及 び 周 波 数	単相100V 50/60Hz		
消費電力	点 火 時	250/250W	
	燃 焼 時	55/ 50W	
	待 機 時	1.2/1.1W	
	最 大	680/680W (点火初期に短時間発生)	
電 流 ヒ ュ ー ズ	4A		
送 風 機	モータ	燃 焼 用	くま取りコイル形
		対 流 用	くま取りコイル形
	ファン	燃 焼 用	ターボファン
		対 流 用	プロペラファン
給排気筒壁貫通部穴径	70~80mm		
重 量	17kg		
安 全 装 置	対震自動消火装置		
	不完全燃焼防止装置		
	点火安全装置		
	停電安全装置		
	過熱防止装置		
附 属 品	燃焼制御装置		
	標準給排気筒セット		
	壁固定金具 ゴム製送油管（1m・ホースバンド付）		



密閉式石油ストーブ		納入仕様書	
型 式	FR-SS45DS型	投影法	三角法
製 造	株式会社トヨトミ	尺 度	/
特 約 店		単 位	
		平成	年 月 日