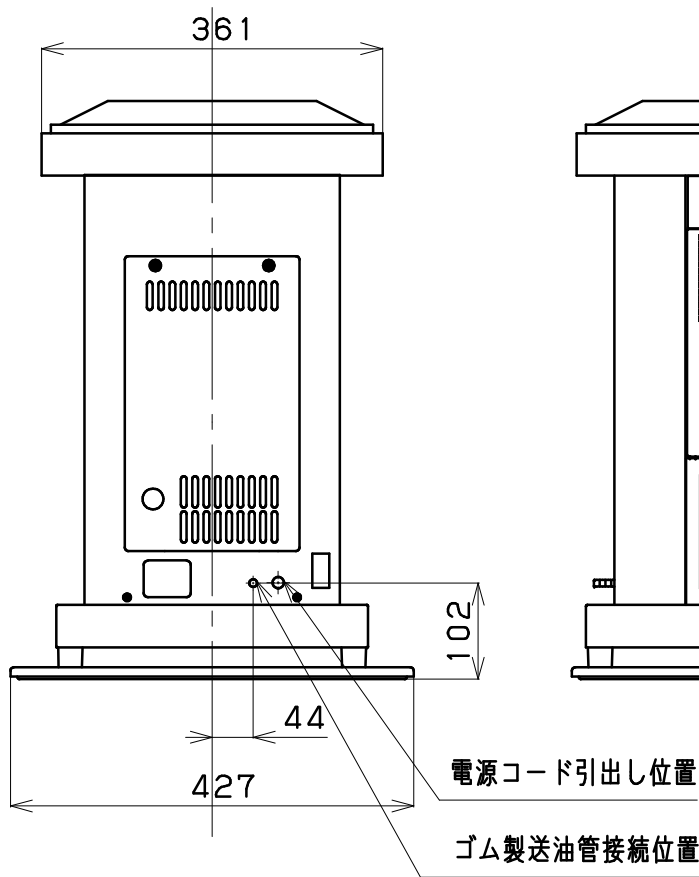
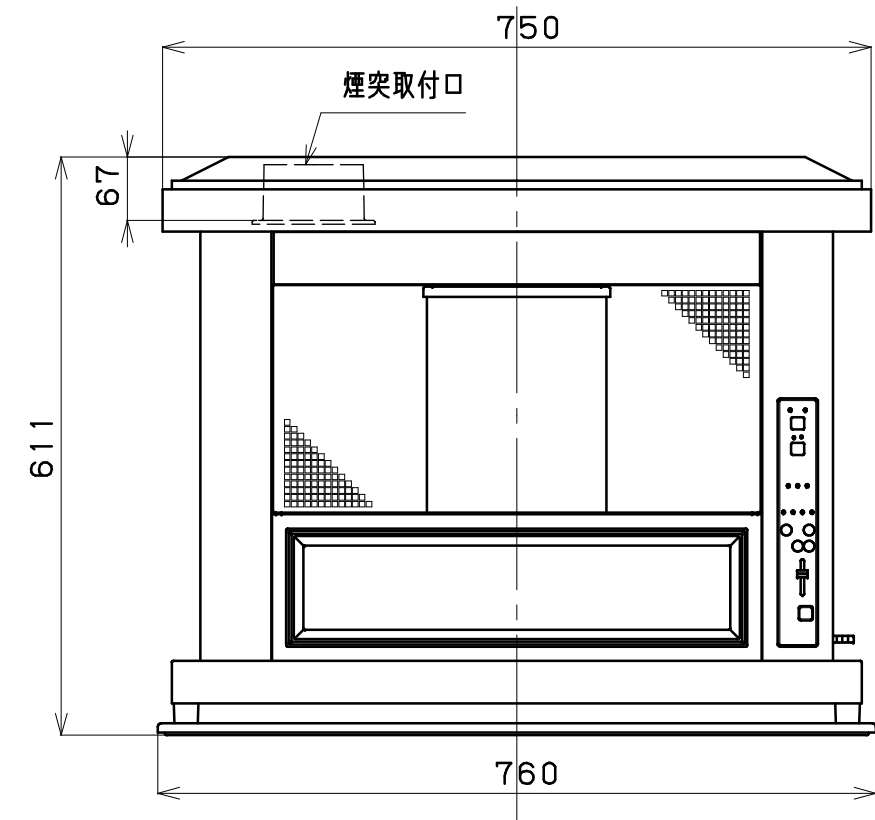


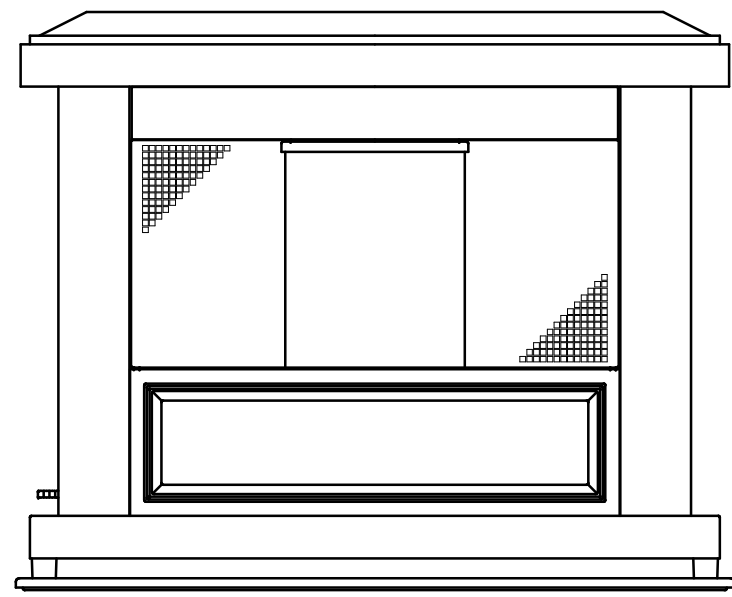
煙突取付口

〈両面輻射タイプ〉



電源コード引出し位置

ゴム製送油管接続位置



仕		様	
種類	ポット式・強制通気形・自然対流形		
点火方式	電気点火		
使用燃料	灯油 (JIS 1号)		
燃焼状態	最大	最小	
燃料消費量	9.35kW (0.909L/h)	2.04kW (0.198L/h)	
発熱量	33670kJ/h	7334kJ/h	
熱効率	69.0%	69.0%	
暖房出力	6.45kW	1.41kW	
畳数のめやす	温暖地	木造17畳 (28.0㎡) まで コンクリート23畳 (38.0㎡) まで	
	寒冷地	木造17畳 (28.0㎡) まで コンクリート27畳 (44.5㎡) まで	
油タンク容量	—		
燃焼持続時間	—		
外形寸法	高さ611mm・幅760mm・奥行き427mm (置台を含む)		
重量	約26kg		
電源電圧及び周波数	100V 50/60Hz		
定格消費電力	点火時240/240W・燃焼時14/16W 待機時1.0/1.0W 最大680/680W (点火初期に短時間発生)		
煙突の呼び径	106mm		
電流ヒューズ	4A		
安全装置	対震自動消火装置・点火安全装置 停電安全装置・燃焼制御装置		
付属品	置台 (1個)・ゴム製送油管 (1m) (1本) ホースバンド (2個)・天板ガード (1個) 木ねじ (ルームサーミスタ用) (1本)		

納入仕様書		尺度	Free
名称	半密閉式石油ストーブ	単位	mm
型式	HR-T65N	版数	第1版
株式会社 トヨトミ		作成	2023年 1月27日